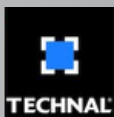


PORTE 1 VANTAIL

TECHNAL SOLEAL 55

- Modèle exposé: L1030mm H2280mm
- Teinte noir texturé 9005
- Type atelier vertical avec intercalaire
- Soubassement isolé
- Serrure 3 points à relevage
- Seuil PMR
- Drainage cachés
- Performances élevés
- Vitrage faible émissivité



FLASH CODE POUR + D'INFO



PORTE

1 VANTAIL

TECHNAL SOLEAL 55



Alu
GRANON

- VERANDAS
- FENETRES
- PORTES
- PORTAILS
- STORES
- MOUSTOUAIRES

Fabricant installateur depuis 1978

526 chemin Dorio - 84300 CAVAILLON

Tel. 04 90 78 12 76

E-mail: alu.granon@wanadoo.fr

www.alu-granon.fr

SOLEAL

LA PORTE UNIVERSELLE





SOLEAL

/ PORTE 55 ET 65 MM,
UNE OFFRE COMPLÈTE

UN CHOIX MULTIPLE DE SOLUTIONS

Les modules en 55 et 65 mm de profondeur permettent la réalisation de portes et d'ensembles menuisés à rupture de pont thermique, idéales pour toutes les réalisations, que ce soit en tertiaire ou pour l'habitat individuel.

D'une grande polyvalence, elles sont compatibles avec l'ensemble de l'offre Technal.

Les environnements de pose et d'habillage sont communs aux fenêtres, porte-fenêtres et coulissants SOLEAL.

Les portes isolantes SOLEAL, associées à des seuils plats ou PMR, peuvent être réalisées en ouvrant périphérique ou avec plinthe en partie basse (120 mm d'aluminium vu pour la version 55 mm et 166 mm pour la version 65).

DESIGN SOIGNÉ ET PERFORMANCES ACCRUES

Lignes sobres et droites, les portes SOLEAL offrent des masses vues réduites et équilibrées, pour un aspect épuré.

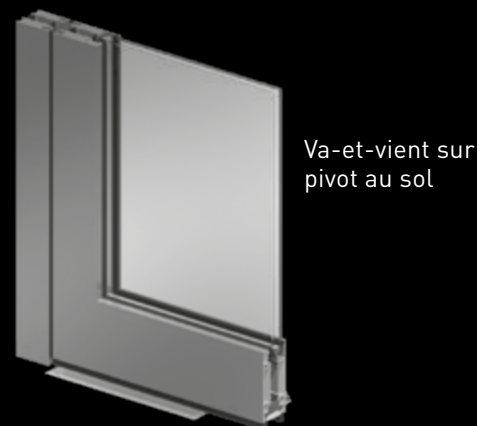
L'offre SOLEAL 55 mm propose 3 concepts pour tous vos projets : portes simple action sur paumelles, portes va-et-vient sur pivot et portes tube.

La porte SOLEAL 65 répond aux attentes du marché avec de grandes dimensions jusqu'à 3 m de hauteur, ainsi que des charges lourdes jusqu'à 250kg avec paumelles cachées.



Un produit certifié Cradle to Cradle
niveau bronze.

SOLEAL 55 / LA PORTE UNIVERSELLE



CARACTÉRISTIQUES ET INNOVATIONS CLÉS

MULTIPLÉS APPLICATIONS

- 3 systèmes de rotation pour s'adapter à tous vos projets :
- Simple action sur paumelles
- Tube
- Va-et-vient sur pivot

PERFORMANCES

- Performances thermiques pour porte simple action 1 vantail L x H = 1,25 m x 2,18 m :
 - $U_w=1.6 \text{ W/m}^2.K$, $TL_w=0.49$, $Sw=0.37$
 - Double vitrage $U_g=1.0 \text{ W/m}^2.K$ et intercalaire de vitrage isolants
 - $U_w=1.3 \text{ W/m}^2.K$, $TL_w=0.49$, $Sw=0.37$
 - Triple vitrage $U_g=0.6 \text{ W/m}^2.K$ et intercalaire de vitrage isolants
 - $U_w=1.4 \text{ W/m}^2.K$
 - Panneau opaque $U_p=0.8 \text{ W/m}^2.K$
 - Prise de volume : de 6 à 42 mm
 - Poids maxi par vantail : Jusqu'à 150 kg
 - Porte grand trafic, Classe 8* (testée à 1 million de cycles)
 - Grandes dimensions :
 - Porte sur paumelles avec seuil PMR, L x H = 1,10 m x 3,00 m
 - Porte tube avec seuil PMR, L x H = 1,10 m x 3,00 m
 - Performances A.E.V. (Air, Eau, Vent)
 - Porte 55 mm, 1 vantail ouverture extérieure sur paumelles seuil PMR (H x L = 2.4 x 1.1 m) :
 - Perméabilité à l'air : Classe 4
 - Étanchéité à l'eau : Classe 6A
 - Résistance à la pression du vent : Classe C3
- * Porte simple action sur paumelle et porte tube

DESIGN

- Pavé de porte design exclusif Technal
- Drainages cachés sur plinthe, traverse basse et intermédiaire
- Finesse de la paumelle à clamer : face vue de 20 mm pour les paumelles 2 corps et 3 corps

ACCESSIBILITÉ ET CONFORT D'USAGE

- Dispositif de seuils PMR adapté pour un accès facilité sur l'ensemble des applications proposées
- Ferme-porte intégré : blocage de la porte à 90°
- Seuil résidentiel et seuil bâtiment

FERMETURES ET SÉCURITÉ

- Large choix de serrures
- Retard à l'effraction : Classe de résistance niveau 3 suivant la norme EN 1627-30 (porte sur paumelles 1 vantail)

INNOVATION

- 2 brevets pour une vision innovante de la porte
- 1 dépôt de modèle pour un idéal d'esthétique

CONCEPTION DURABLE

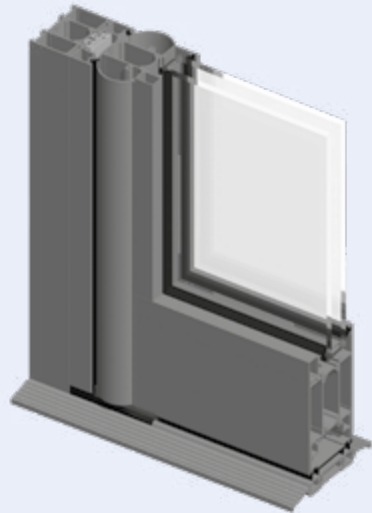
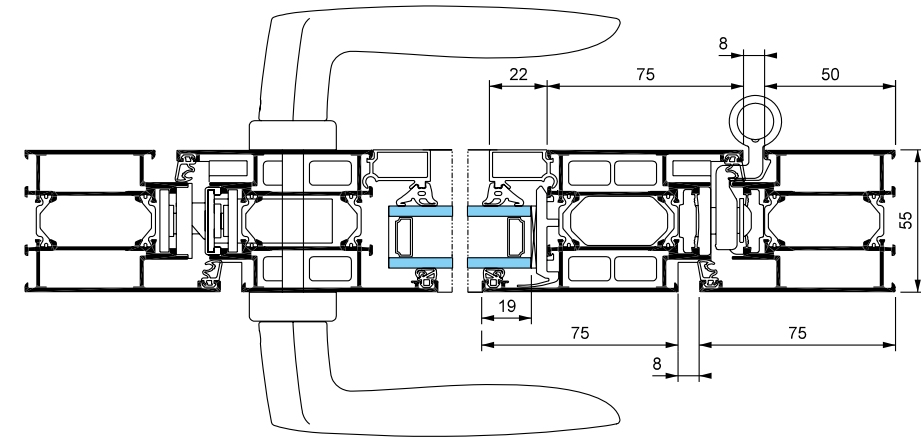
- L'intégralité des gammes fenêtres et portes SOLEAL ont reçu la certification Cradle to Cradle Certified™ de niveau bronze, décernée par le Cradle to Cradle Products Innovation Institute. Celle-ci favorise l'obtention des labels LEED ou BREEAM et s'inscrit dans une démarche de construction de bâtiments durables.



SIMPLE ACTION SUR PAUMELLES

Applications :

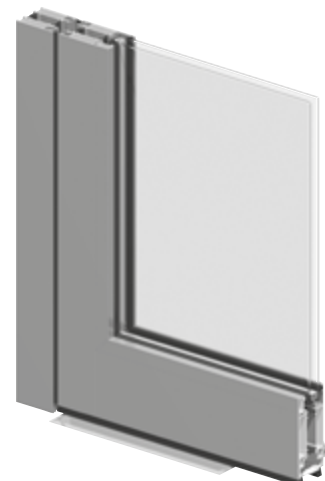
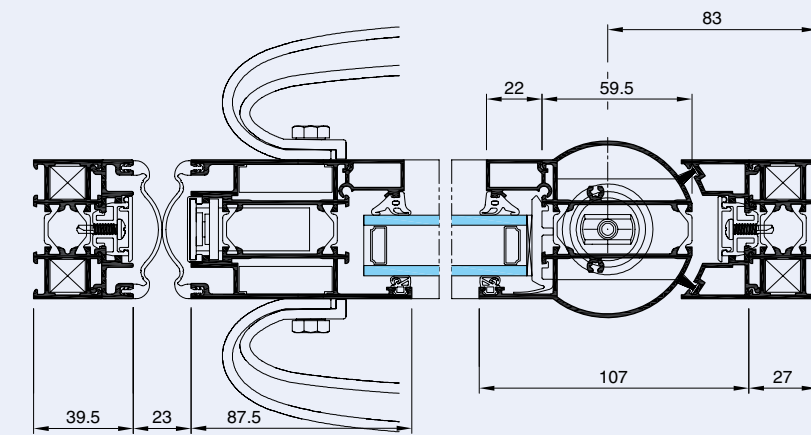
- Simple action
- Simple action renforcée



TUBE

Applications :

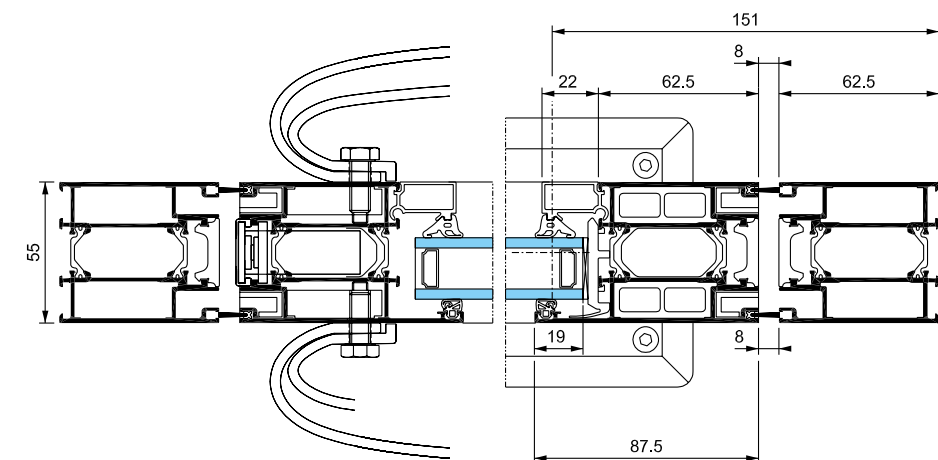
- Simple action tube
- Double action tube
- Anti-pince doigt



VA-ET-VIENT SUR PIVOT

Applications:

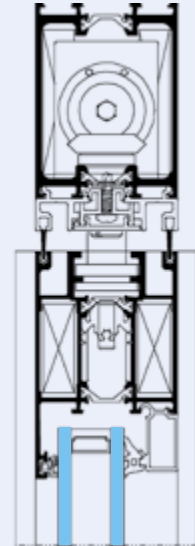
- Va-et-vient (double action)
- Anti-pince doigt



SOLEAL PORTE 55 / ACCESSIBILITÉ

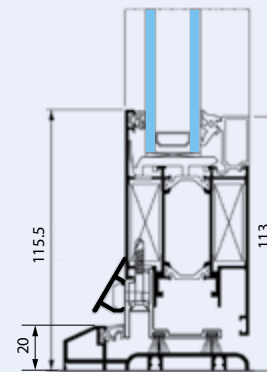
FERME-PORTE INTÉGRÉ

Ferme-porte intégré à la traverse haute du dormant pour une discrète assistance à la fermeture des portes va-et-vient, tube et simple action (conforme au décret en vigueur).

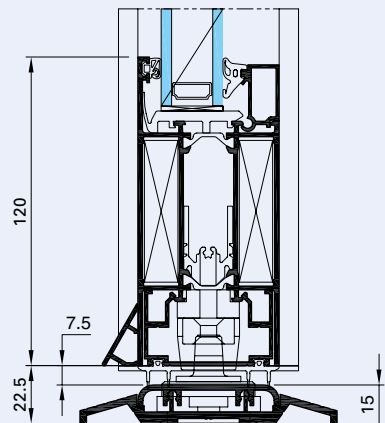


SEUIL PMR (PERSONNES À MOBILITÉ RÉDUITE)

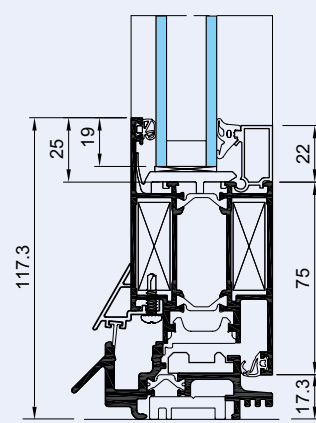
La porte SOLEAL répond à la réglementation du seuil PMR avec des hauteurs de 15 et 20 mm tout en maintenant de hautes performances d'étanchéité.



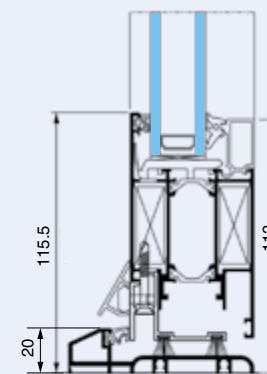
Seuil PMR démontable de 20 mm "bâtiment" pour une ouverture intérieure et extérieure



Seuil PMR de 15 mm pour porte double action



Seuil PMR démontable de 20 mm "résidentiel", ouverture intérieure uniquement



Seuil PMR de 20 mm "résidentiel", ouverture intérieure uniquement

SÉCURITÉ / UNE OFFRE COMPLÈTE

SERRURES DE BASES

- Serrure ½ tour pêne dormant.
- Serrure à rouleau et pêne dormant.
- Serrure 2 points à cylindre.
- Serrure 2 points à fouillot.

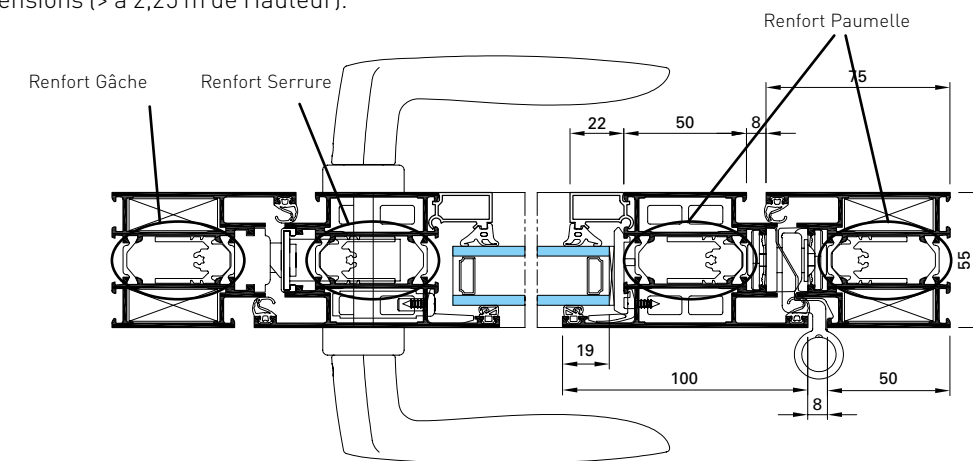
La continuité de la rupture thermique est assurée sur toute la hauteur de la porte, grâce à une têtère avec fourreau isolant prémonté et d'une tringle isolante rigide (système breveté).

RETARD À L'EFFRACTION

Porte SOLEAL sur paumelles soumise au tests de retard à l'effraction suivant la norme EN-1627-30 :
 - 1 vantail : classe de résistance niveau 3
 - 2 vantaux : classe de résistance niveau 2
 Grâce aux renforcements de certains composants tels que paumelles, gâches, serrures et crochets. L'esthétique initiale est ainsi conservée.

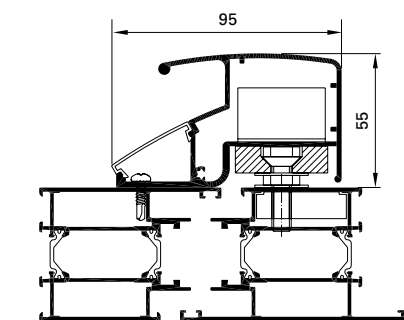
SERRURES MULTI-POINTS

L'offre permet d'ajouter à souhait des points de verrouillages supplémentaires, pêne à bascule latéral ou pêne vertical pour les portes de grandes dimensions (> à 2,25 m de Hauteur).

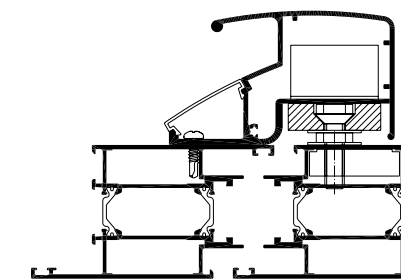


VENTOUSE ÉLECTROMAGNÉTIQUE

En version simple action (1 ou 2 vantaux), reliée à un contrôle d'accès, la ventouse électromagnétique permet la condamnation de la porte. Le profilé qui intègre la ventouse sert aussi de poignée de tirage sur la hauteur de la porte.



Ventouse sur dormant



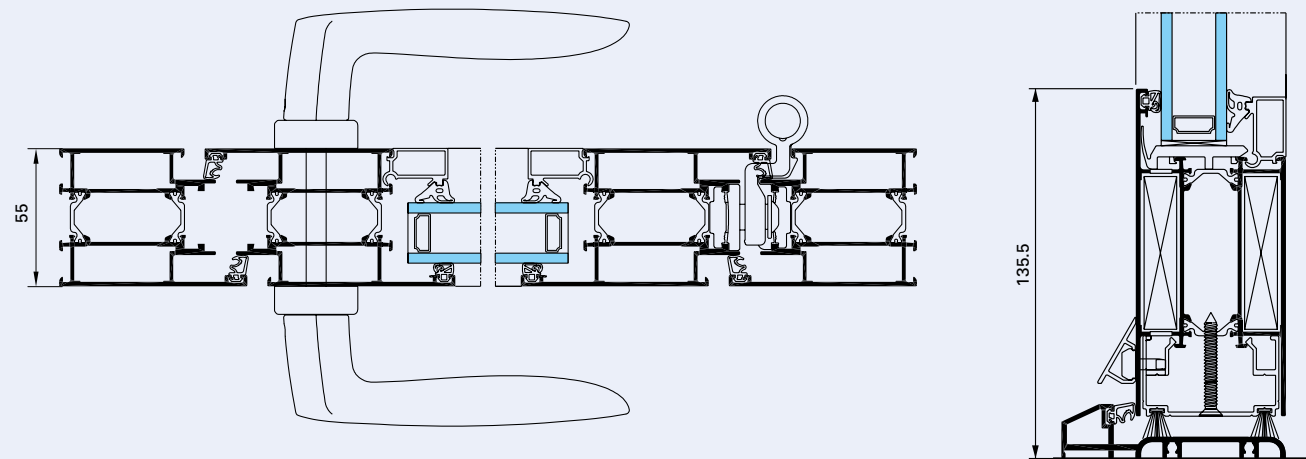
Ventouse sur ouvrant



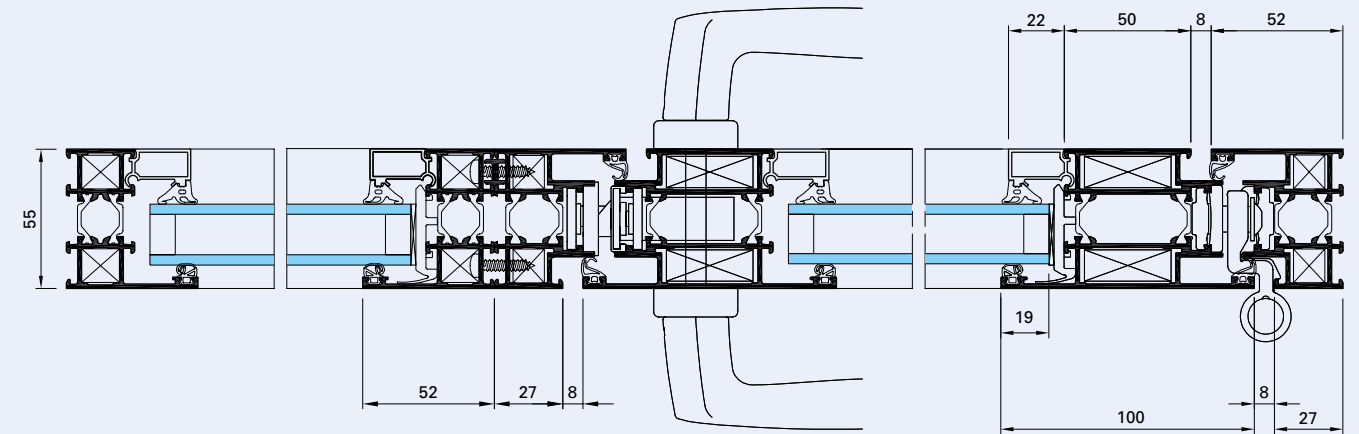
Intégration ventouse sur ouvrant

SOLEAL PORTE 55 / SIMPLE ACTION SUR PAUMELLES

PORTE SIMPLE ACTION AVEC PLINTHE

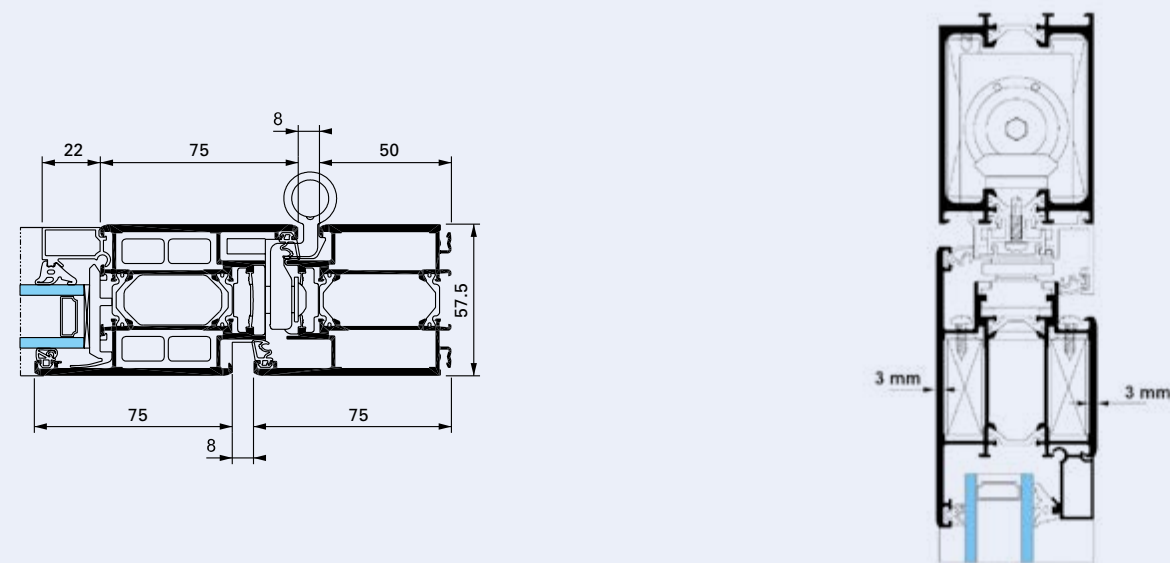


ENSEMBLE COMPOSÉ EMPILAGE

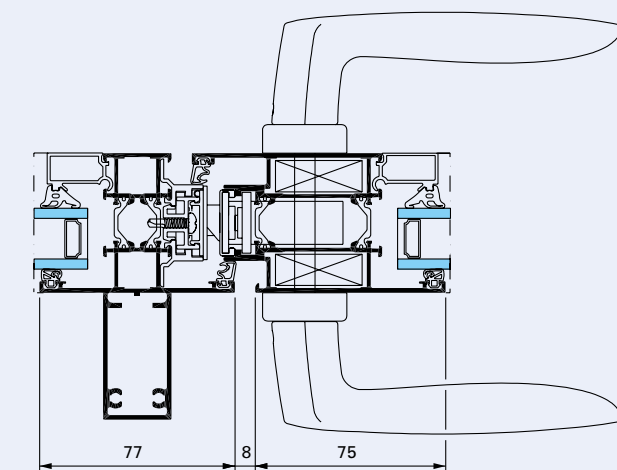


PORTE SIMPLE ACTION RENFORCÉE

L'augmentation des épaisseurs d'aluminium à 3 mm autorise la réalisation d'ouvrants de 2,60 m de haut par 1,30 m de large.



INTÉGRATION

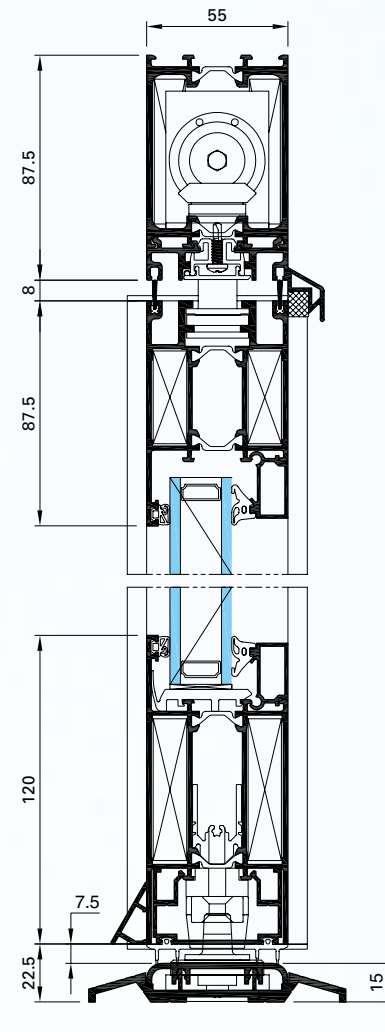


SOLEAL PORTE 55 / TUBE

La porte tube se décline en simple ou double action avec anti-pince doigt niveau 1 et niveau 2. La forme cylindrique du montant (côté articulation) de cette version, permet une prescription dans tous les bâtiments recevant du public de type écoles, restaurants, salles de spectacles où la sécurité anti-pince doigts est une priorité. Un joint bi-dureté côté serrure permet de respecter un espace de 23 mm entre aluminium.

SIMPLE ACTION TUBE

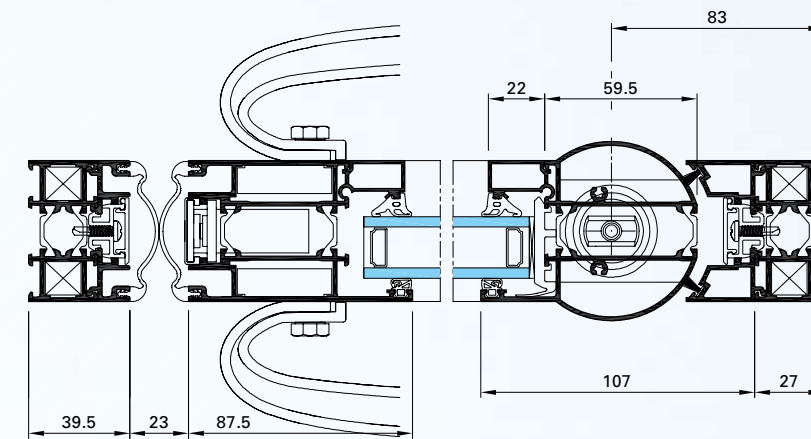
- En option, un profilé battement rapporté sur la traverse haute du dormant assure la fonction simple action de la porte. Ce profilé peut se monter indifféremment à l'intérieur ou à l'extérieur donnant ainsi le sens d'ouverture.



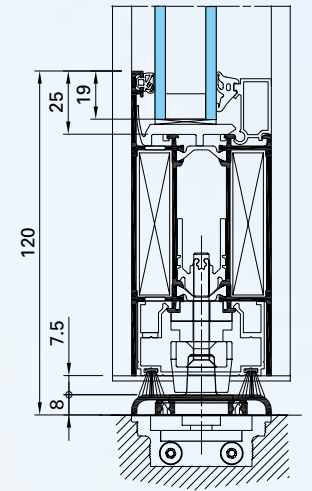
TUBE ANTI-PINCE DOIGT

- En option, le ferme-porte intégré peut être associé à cette application anti-pince doigts et offrir une assistance à la fermeture.

TUBE VA-ET-VIENT



SEUIL PLAT OUVRANT AVEC PLINTHE

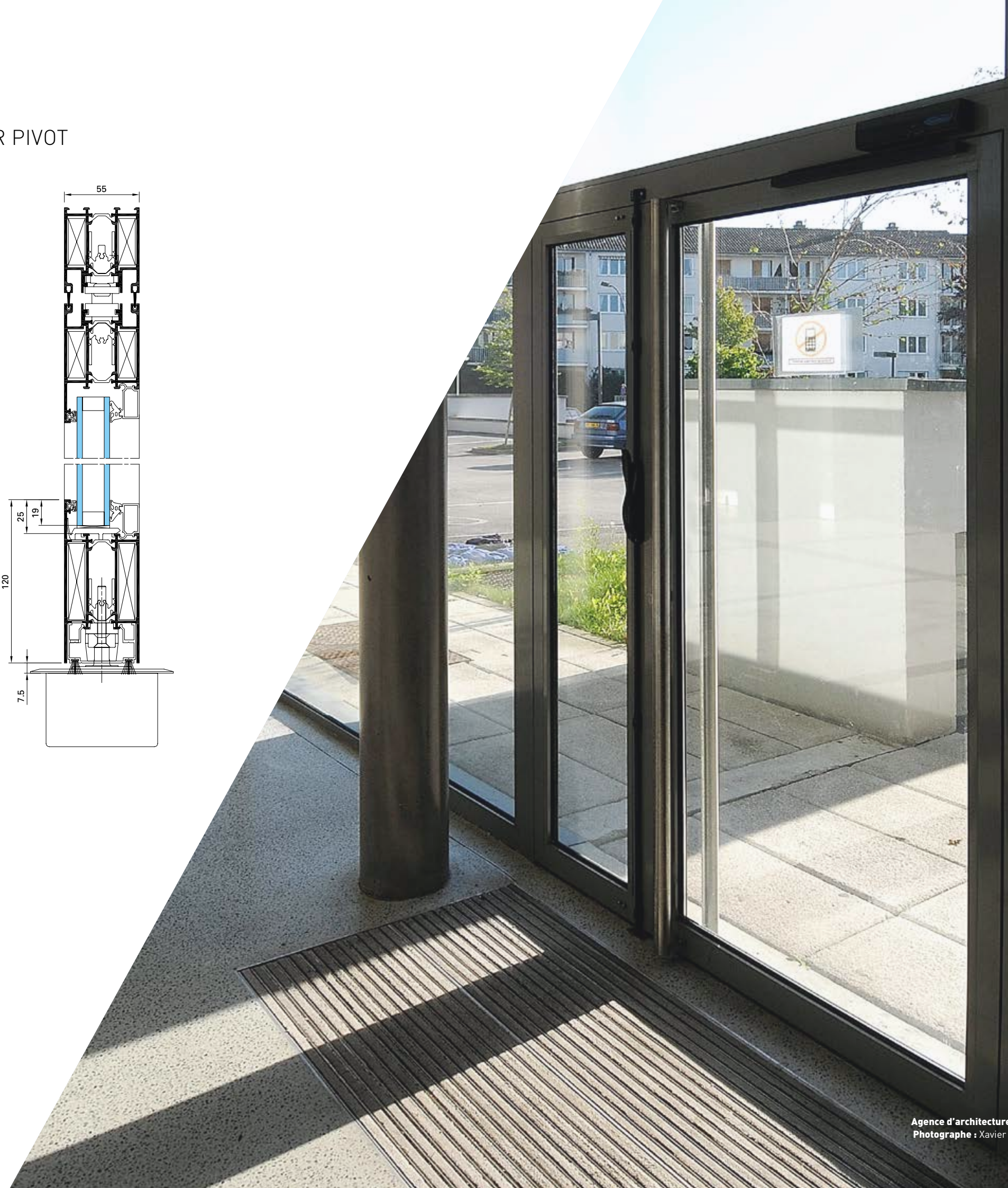
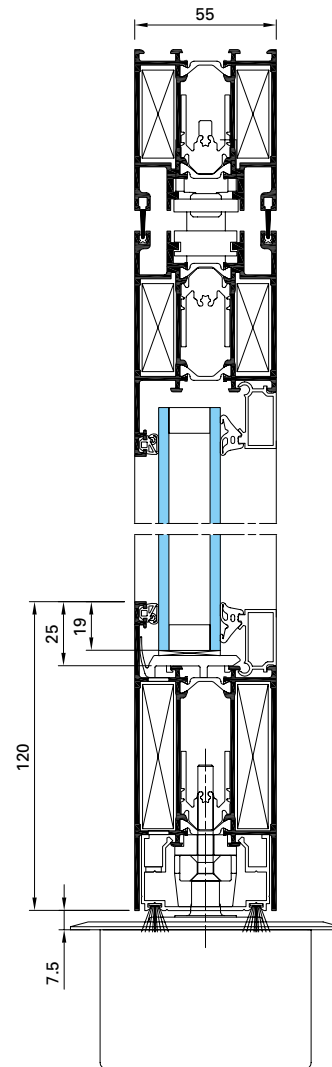
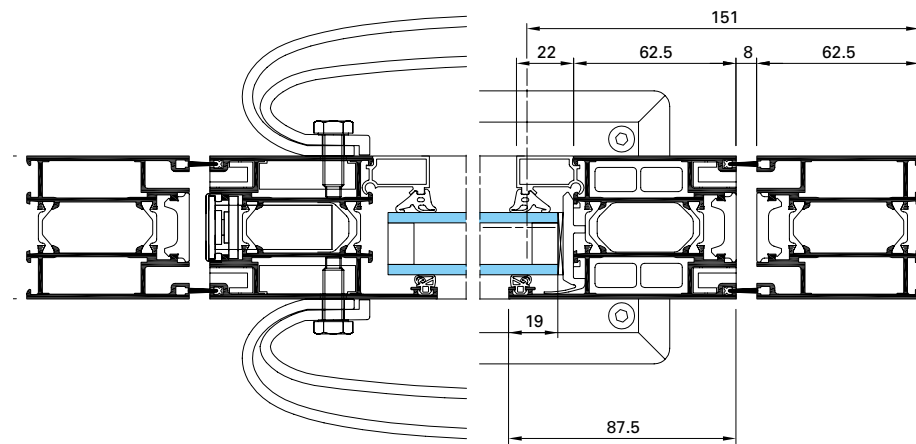


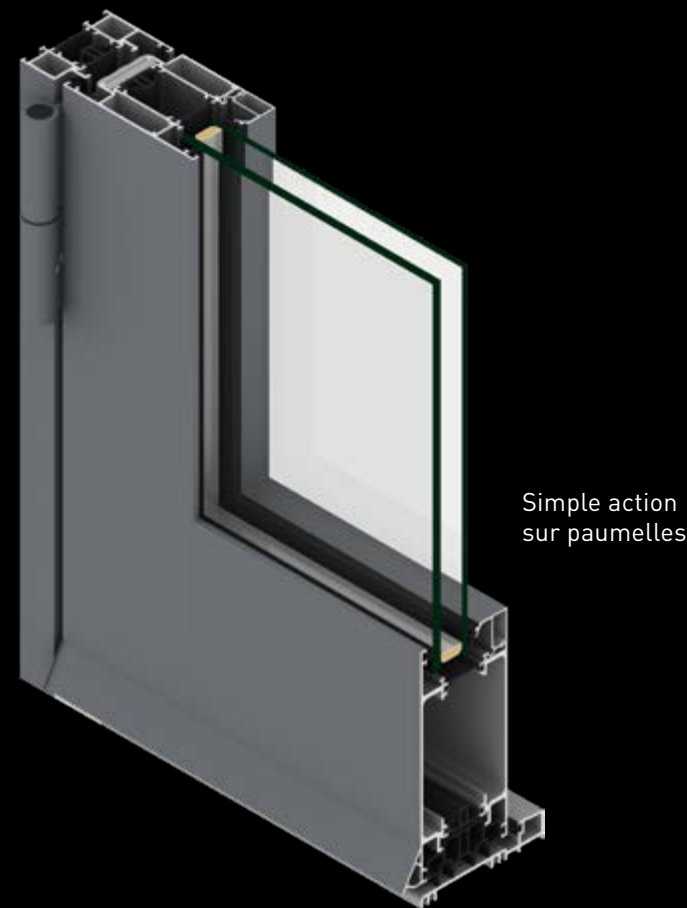
SOLEAL PORTE 55 / VA-ET-VIENT SUR PIVOT

La fonction va-et-vient permet l'ouverture simultanée ou indépendante, vers l'intérieur ou l'extérieur de chaque vantail.

L'espace de 8 mm entre le dormant et l'ouvrant est obturé par une double barrière de joints brosse.

- En option, cette application peut recevoir un pivot frein au sol ou un ferme-porte intégré dans la traverse haute du dormant.
- Cette application peut également se transformer en version anti-pince doigt niveau 2.





CARACTÉRISTIQUES ET INNOVATIONS CLÉS

APPLICATIONS

- 1 et 2 vantaux, ouverture intérieure
- 1 et 2 vantaux, ouverture extérieure
- Possibilité d'ensemble composé (porte avec fixe latéral et ou imposte)
- Intégration dans les façades GEODE et SPINAL

PERFORMANCES

- Performances thermiques pour porte simple action 1 vantail (L x H = 1.25 x 2.18 m) :
 - $U_w=1.4 \text{ W/m}^2.K$ avec $TL_w=0.51$ et $Sw=0.38$ (Double vitrage $U_g=1.0 \text{ W/m}^2.K$)
 - $U_w=1.0 \text{ W/m}^2.k$ avec $TL_w=0.52$ et $Sw=0.40$ (Triple vitrage $U_g=0.5 \text{ W/m}^2.K$)
- Prise de volume : jusqu'à 52 mm
- Poids maxi par vantail : jusqu'à 250 kg avec paumelles cachées
- Dimensions maximales de l'ouvrant, porte sur paumelles avec seuil PMR (L x H = 1.4 x 3 m)
- Porte grand trafic , classe 8 (test en cours à 1 million de cycles)
- Performances A.E.V. (Air, Eau, Vent)
Porte 65 mm, 1 vantail ouverture intérieure sur paumelles seuil PMR (H x L = 2.5 x 1.2 m) :
 - Perméabilité à l'air : Classe 4
 - Étanchéité à l'eau : Classe 7 A
 - Résistance à la pression du vent : Classe C5
- Affaiblissement acoustique : jusqu'à 40 dB (RA, tr)

DESIGN

- Lignes sobres et droites, avec des masses vues réduites et équilibrées, pour un aspect épuré
- Pavés de porte design exclusif Technal
- Drainages cachés sur plinthe, traverse basse et intermédiaire
- 3 types de paumelles pour s'adapter aux différentes utilisations (paumelles à clamer, en applique ou cachées)
- Option poignée de tirage sur toute la hauteur de l'ouvrant (1 et 2 vantaux)

ACCESSIBILITÉ ET CONFORT D'USAGE

- Dispositif de seuils PMR adapté pour un accès facilité sur l'ensemble des applications proposées
- Ferme-porte intégré : blocage de la porte à 90°
- Seuils résidentiel et bâtiment

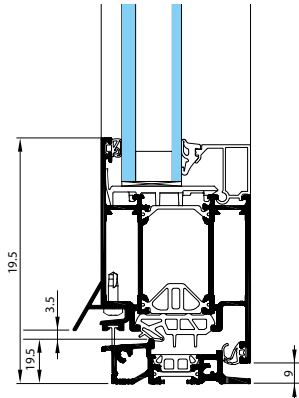
FERMETURES ET SÉCURITÉ

- Serrure 1 ou 3 points avec points additionnels et rallonges possibles
- Gâche réglable pour faciliter la fermeture
- Gâche libre pour une meilleur efficacité de fermeture à long terme
- Retard à l'effraction (tests en cours)
- Meneau technique
- Bouton poussoir lumineux avec buzzer et passage de câble pour alimentation

SOLEAL PORTE 65 / ACCESSIBILITÉ

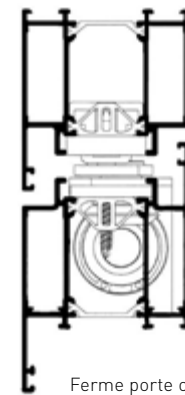
SEUIL PMR (PERSONNES À MOBILITÉ RÉDUITE)

La porte SOLEAL répond à la réglementation du seuil PMR avec une hauteur de 20 mm tout en maintenant de hautes performances d'étanchéité.



FERME PORTE INTÉGRÉ

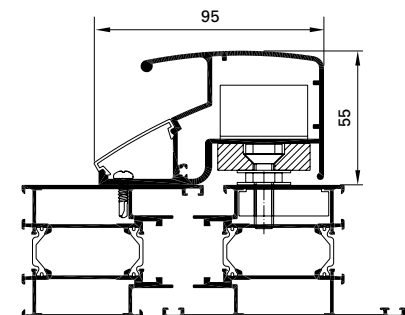
Ferme-porte intégré à la traverse haute du dormant ou de l'ouvrant pour une discrète assistance à la fermeture de la porte simple action.



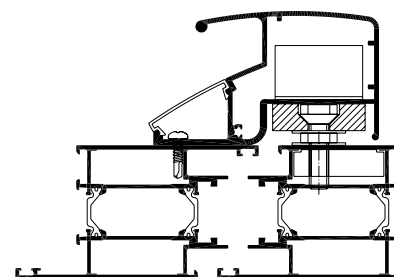
Ferme porte ouvrant

VENTOUSE ÉLECTROMAGNÉTIQUE

En version simple action (1 ou 2 vantaux), reliée à un contrôle d'accès, la ventouse électromagnétique permet la condamnation de la porte. Le profilé qui intègre la ventouse sert aussi de poignée de tirage sur la hauteur de la porte.



Ventouse sur dormant



Ventouse sur ouvrant



Intégration ventouse sur ouvrant

SÉCURITÉ / UNE OFFRE RENFORCÉE

SERRURES DE BASES, MULTI-POINTS À TÊTIÈRE FILANTE

- Serrure 1 point, 1/2 tour pêne dormant
- Serrures 2 et 3 points à verrouillage haut et bas
- Serrure 3 points à têtière filante inox, à relevage et à clé
- Points additionnels et rallonges pour serrure 3 points à têtière inox



Points additionnels avec têtière inox

GÂCHES

- Gâches réglables en version polyamide et en version inox
- Gâche libre réglable inox en remplacement de la serrure à rouleau
- Coffre de propreté à l'arrière des gâches
- Gâches électriques



Gâche latérale réglable



Gâche centrale réglable

PAUMELLES

- Paumelles à clamer 2 et 3 lames jusqu'à 180 kg
- Paumelles en applique 2 et 3 lames jusqu'à 200 kg
- Paumelles cachées jusqu'à 250 kg



Paumelle à clamer



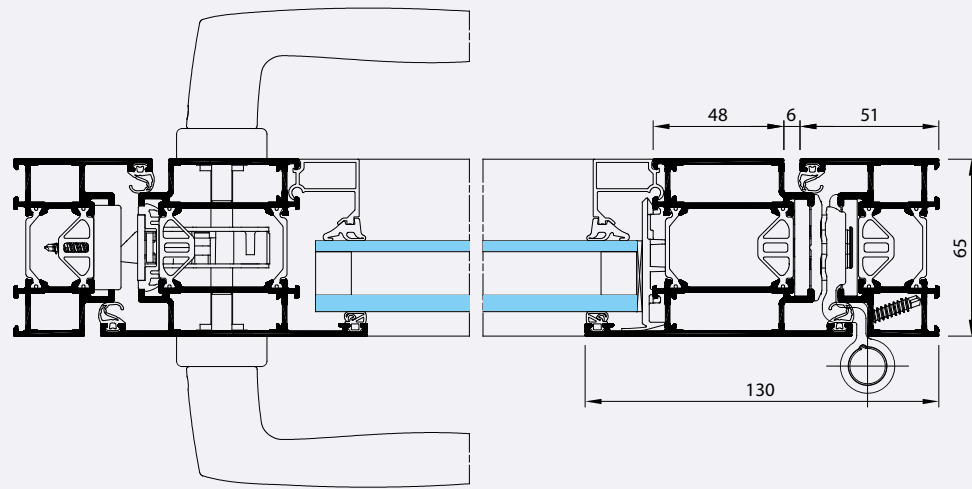
Paumelle en applique



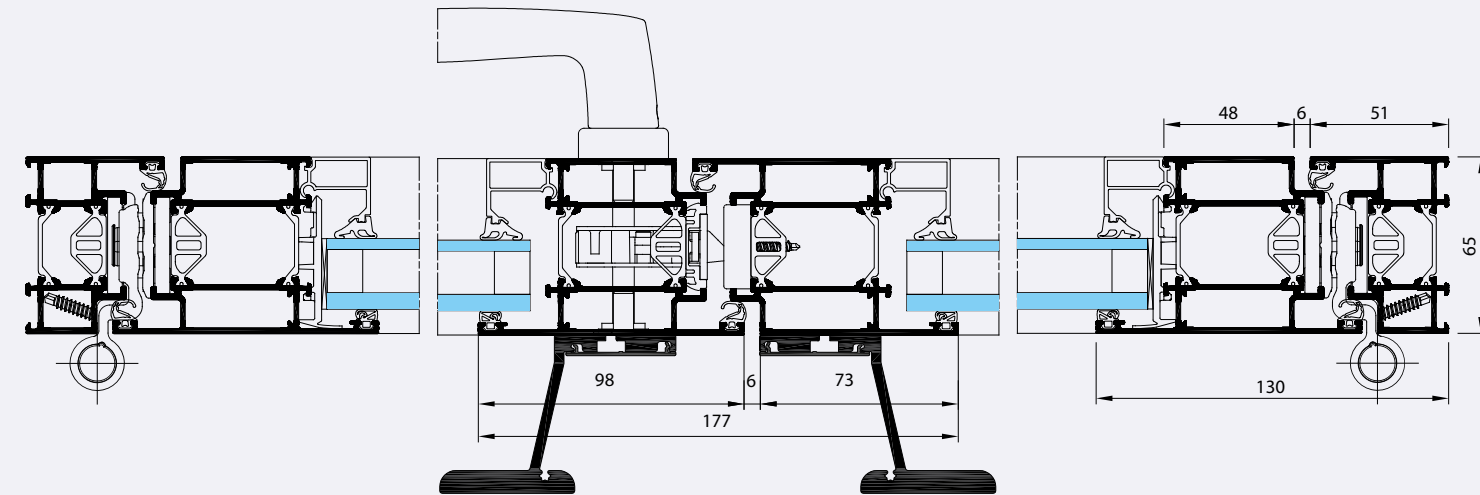
Paumelle cachée

SOLEAL PORTE 65 / SIMPLE ACTION SUR PAUMELLES

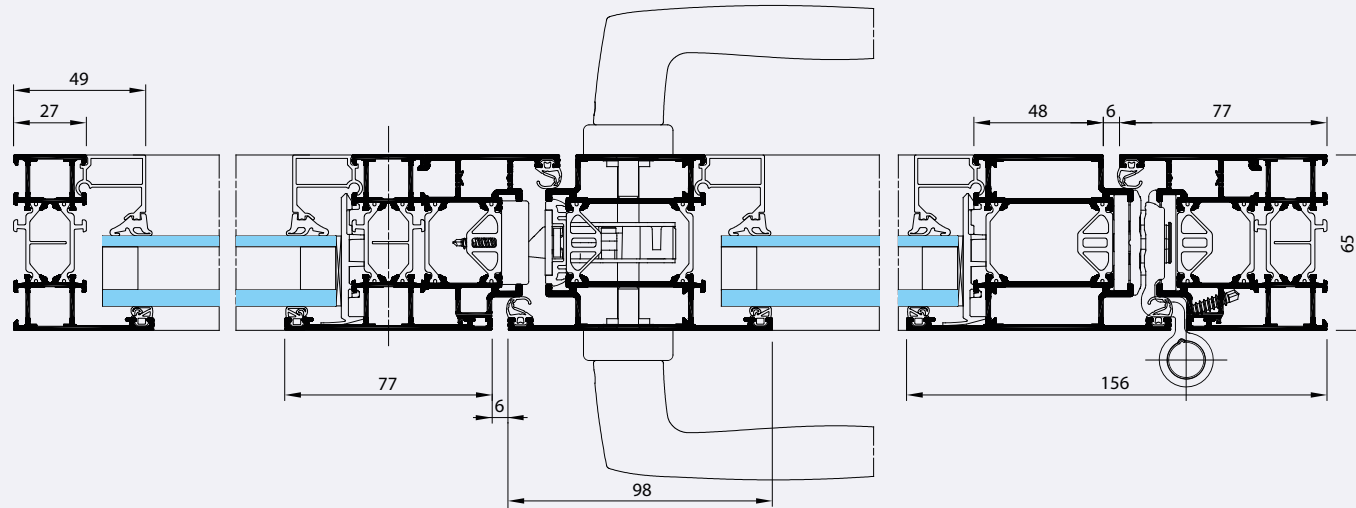
PORTE 1 VANTAIL OUVERTURE EXTÉRIURE



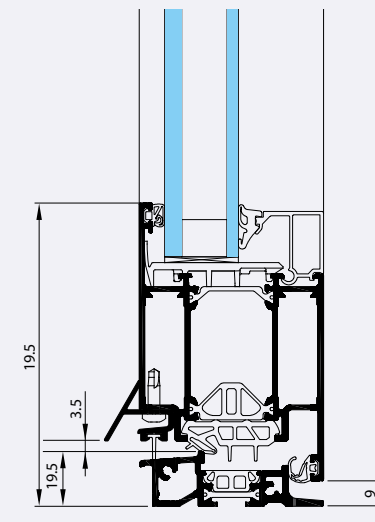
PORTE 2 VANTAUX, OUVERTURE EXTÉRIURE AVEC RENFORT SUR MENEAU CENTRAL



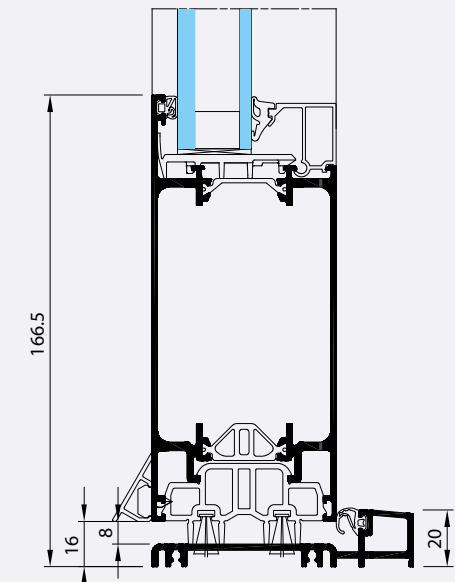
COMPOSITION AVEC INTÉGRATION PORTE 1 VANTAIL OUVERTURE EXTÉRIURE AVEC FIXE



PORTE OUVERTURE INTÉRIURE, SEUIL PMR RÉSIDENTIEL



PORTE OUVERTURE EXTÉRIURE, AVEC PLINTHE





SOLEAL PORTES 55 ET 65

/ UN DESIGN SUR MESURE

UN LARGE CHOIX DE FERMETURES



Poignée design exclusif Technal avec serrure



Poignée inox avec serrure



Pavé de porte design exclusif Technal *



Barre de poussée trilobée



Barre de poussée trilobée déportée



Barre de poussée inox



Poignée de tirage au logo Technal (exclusif)



Poignée de tirage rectangulaire

LA DISCRÉTION DES ÉLÉMENTS



Liaison seuil - montant



Ferme porte intégré

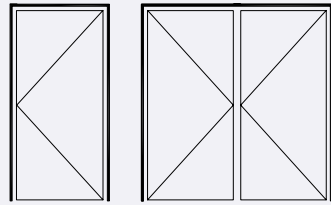


Ventouse électromagnétique

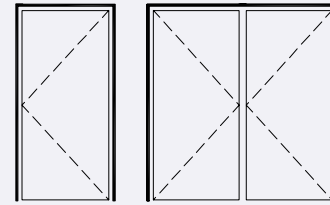
APPLICATIONS 55 ET 65

L'ensemble de ces applications se décline en drainage caché sur dormant et traverse.

SIMPLE ACTION EXTÉRIEUR-INTÉRIEUR

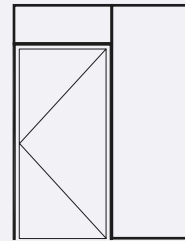


1 vantail - 2 vantaux ouverture extérieure

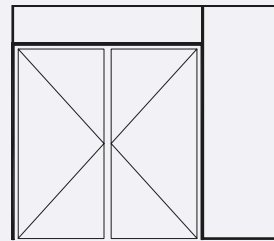


1 vantail - 2 vantaux ouverture intérieure

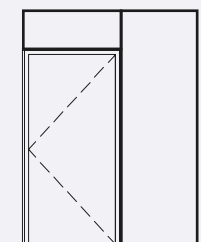
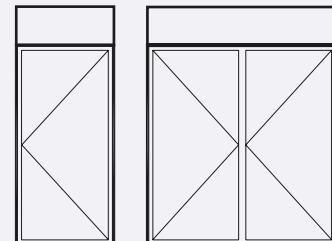
COMPOSITION



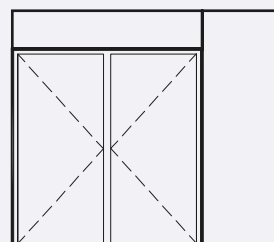
1 vantail - 2 vantaux



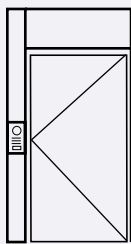
1 vantail - 2 vantaux



1 vantail - 2 vantaux



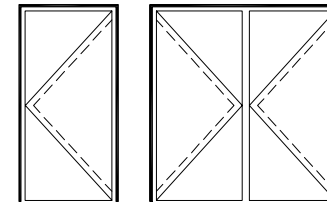
1 vantail - 2 vantaux



Intégration meneau technique

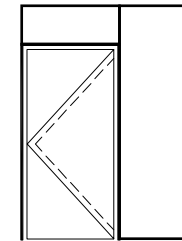
APPLICATIONS 55

DOUBLE ACTION

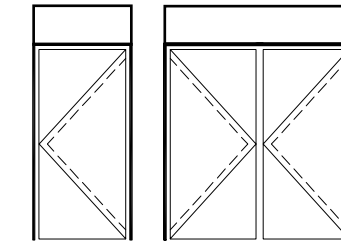
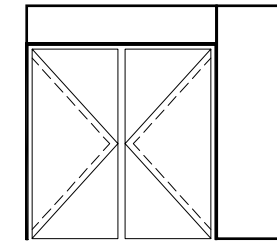


1 vantail - 2 vantaux

COMPOSITION



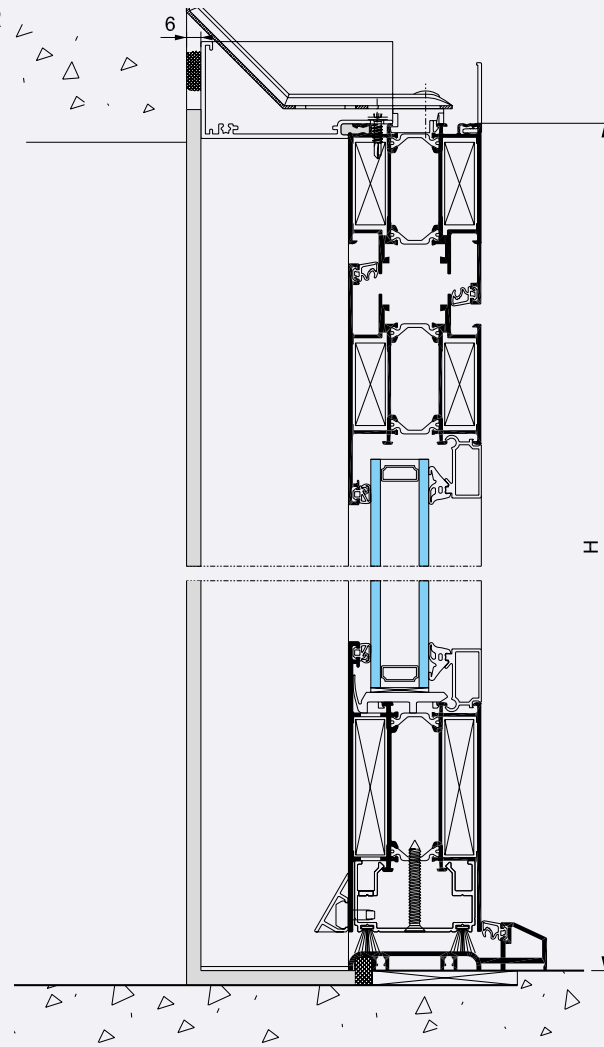
1 vantail - 2 vantaux



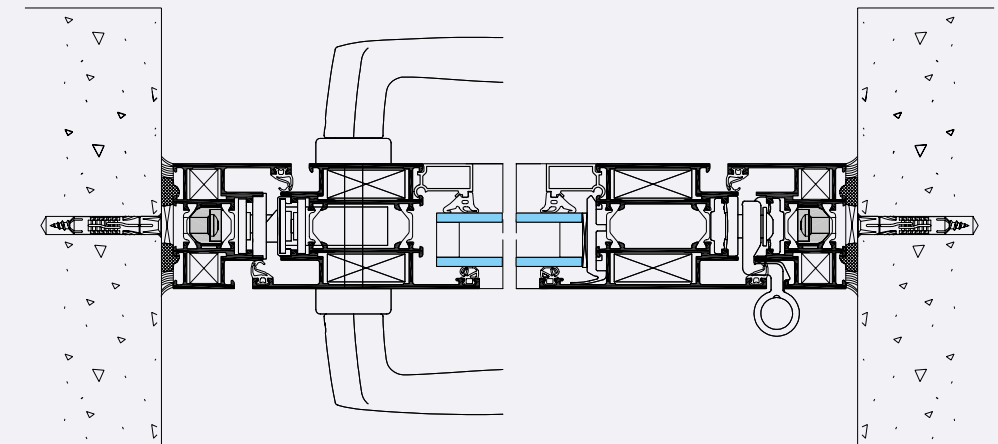
1 vantail - 2 vantaux

CAS DE POSE 55 ET 65

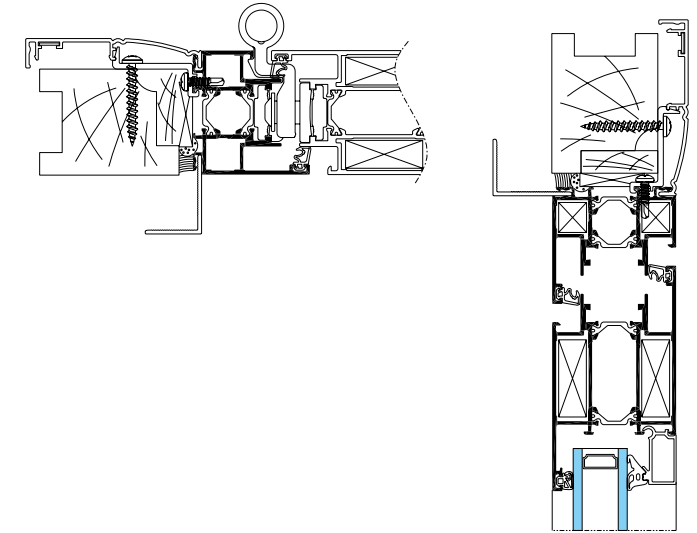
POSE AU NU INTÉRIEUR



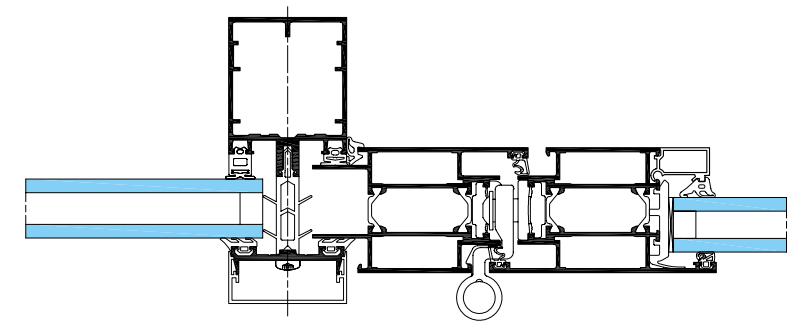
POSE ENTRE TABLEAUX



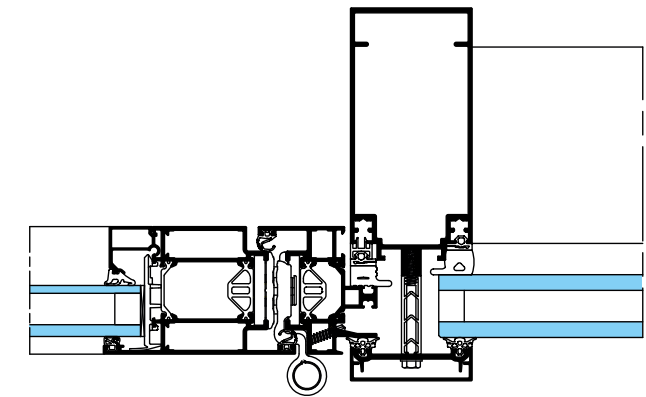
RÉNOVATION



INTÉGRATION PORTE SOLEAL 55 SUR LA FAÇADE GEODE



INTÉGRATION PORTE SOLEAL 65 SUR LA FAÇADE SPINAL



PERFORMANCES PORTE SOLEAL 55

PERFORMANCES THERMIQUES - Uw*						
Applications	Hauteur x Largeur (m)		avec Ug = 1.1 + Warm edge** double vitrage	avec Ug = 1.0 + Warm edge** double vitrage	avec Ug = 0.8 triple vitrage	avec Ug = 0.6 + Warm edge** triple vitrage
Porte 1 vantail vitrée	2.18 x 1.25	Uw (W/m².K)	1.7	1.6	1.6	1.3
		TLw	0.55	0.49	0.49	0.49
		Sw	0.46	0.37	0.37	0.37
Porte 2 vantaux vitrée	2.18 x 1.53	Uw (W/m².K)	1.8	1.7	1.7	1.5
		TLw	0.5	0.44	0.44	0.44
		Sw	0.42	0.34	0.34	0.34
Porte 1 vantail opaque avec Up = 0.8	2.18 x 1.25	Uw (W/m².K)	1.4			

*Performances thermiques obtenues avec isolants complémentaires en fond de feuillure de vitrage et seuil PMR

** Swisspacer inox ou équivalent

PERFORMANCES (AEV)						
Applications	Hauteur x Largeur (m)	Perméabilité à l'air	Étanchéité à l'eau	Résistance à la pression du vent	n° PV	Q100
Porte 1 vtl ouv. ext. sur paumelles avec plinthe et seuil bâtiment	2.4 x 1.1	Classe 2	Classe 2A	Classe C3	BPI1.7.2012-1	-
Porte 1 vtl ouv. ext. sur paumelles avec seuil PMR et pièces d'angle	2.4 x 1.1	Classe 3	Classe 7A	Classe C3	404/12/202-1	2.17
Porte 1 vtl ouv. ext. sur paumelles avec seuil PMR	2.4 x 1.1	Classe 4	Classe 6A	Classe C3	404/12/202-2	2.12
Porte 1 vtl ouv. int. sur paumelles avec seuil PMR et pièces d'angle	2.2 x 1.0	Classe 3	Classe 4B	Classe C3	404/12/202-3	2.98
Porte 1 vtl ouv. int. sur paumelles avec seuil PMR	2.2 x 1.0	Classe 3	Classe 3B	Classe C3	404/12/202-4	3.01
Porte 2 vtx ouv. ext. sur paumelles avec seuil PMR	2.5 x 2.0	Classe 3	Classe 3A	Classe B2	404/12/324-1	-

PERFORMANCES PORTE SOLEAL 65

PERFORMANCES (AEV)				
Applications	Hauteur x Largeur (m)	Perméabilité à l'air	Étanchéité à l'eau	Résistance à la pression du vent
Porte 1 vtl ouv. int. sur paumelles seuil PMR	2.5 x 1.2	Classe 4	Classe 7A	Classe C5
Porte 1 vtl ouv. ext. sur paumelles seuil PMR	2.5 x 1.2	Classe 4	Classe 7A	Classe C5
Porte 1 vtl ouv. ext. sur paumelles seuil bâtiment	2.5 x 1.2	Classe 4	Classe 4A	Classe C5

PERFORMANCES ACOUSTIQUES						
Application	Vitrage	Épaisseur en mm	Affaiblissement vitrage seul (dB)		Affaiblissement porte SOLEAL 65 mm (dB)	
			Rw	RA,tr	Rw	RA,tr
Porte 1 vantail	88.2 Acoustique / 20 (Ar) / 66.2 Phonilam	49	52	47	43	40
	6 / 16 (Ar) / 10	32	38	34	38	34
Porte 2 vantaux	88.2 Acoustique / 20 (Ar) / 66.2 Phonilam	49	52	47	42	40
	6 / 16 (Ar) / 10	32	38	34	37	33

PERFORMANCES THERMIQUES - Uw*							
Applications	Hauteur x Largeur (m)		Avec Ug = 1.1 + Warm edge** double vitrage	Avec Ug = 1.0 + Warm edge** double vitrage	Avec Ug = 0.8 + Warm edge** triple vitrage	Avec Ug = 0.6 + Warm edge** triple vitrage	Avec Ug = 0.5 + Warm edge** triple vitrage
Porte 1 vantail vitrée	2.18 x 1.25	Uw (W/m².K)	1.4	1.4	1.2	1.1	1.0
		TLw	0.58	0.51	0.52	0.52	0.52
		Sw	0.47	0.38	0.40	0.40	0.40
Porte 2 vantaux vitrée	2.18 x 1.53	Uw (W/m².K)	1.5	1.5	1.3	1.2	1.1
		TLw	0.52	0.46	0.47	0.47	0.47
		Sw	0.43	0.35	0.36	0.36	0.36
Porte 1 vantail opaque avec Up = 0.8	2.18 x 1.25	Uw	1.2				
		Up	0.8				

*Performances thermiques obtenues avec isolants complémentaires en fond de feuillure de vitrage et seuil PMR

** Swisspacer inox ou équivalent



Architecte : Agence LEM*
Photographe : Julien Lanoo

MATÉRIAUX ET COMPOSANTS


Comme pour tous les systèmes Technal, seuls des matériaux et des composants de haute qualité sont utilisés pour un entretien réduit et des performances à long terme.

- Les accessoires sont coulés à partir de Zamak 5 à EN 12844.
- Tous les joints EPDM ou TPE (Thermo plastique élastomère).
- Les isolants en polyamide sont extrudés à partir de PA6-6 (0,25 FV).
- Les vis sont en acier inoxydable.

FINITIONS ET COULEURS

Une large gamme de finitions est disponible afin de satisfaire les exigences des projets individuels, aux rénovations et d'offrir une liberté de design supplémentaire aux architectes ainsi qu'aux concepteurs :

- Anodisé naturel conformément à EN 123731 : 2001.
- Finitions revêtement polyester dans une large gamme de couleurs en conformité avec les instructions «QUALICOAT».
- Les portes SOLEAL sont également disponibles dans des finitions laquées aux couleurs exclusives Technal pour une apparence stylisée et contemporaine.



PROFILÉS

- Les profilés en aluminium sont extrudés à partir d'aluminium Hydro REDUXA 4.0. Cet aluminium est fabriqué à l'aide d'énergie hydro-électrique pour une empreinte carbone maximale de 4,0 kg de CO₂/kg d'aluminium.
- Les alliages utilisés 6060 Bâtiment répondent aux normes EN 12020, EN 573-3, EN 515 et EN 775-1 à 9.



Technal a obtenu pour l'ensemble des portes SOLEAL la certification Cradle to Cradle Certified™ de niveau bronze, décernée par le Cradle to Cradle Products Innovation Institute. La procédure de certification exige des concepteurs et fabricants une amélioration continue de leurs produits afin de satisfaire à la fois à une grande qualité technique et à des normes écologiques élevées.

Pour obtenir la certification conformément à la norme C2C Certified™, les produits sont évalués en fonction des 5 critères suivants :

- Nature des matériaux
- Recyclabilité
- Utilisation des énergies renouvelables et réduction de l'empreinte carbone
- Gestion responsable de l'eau
- Équité sociale

La pondération relative à la nature des matériaux est la plus importante.
www.c2ccertified.org



IMAGINE WHAT'S NEXT

270, rue Léon-Joulin
BP 63709 - 31037 Toulouse cedex 1
Tél. 05 61 31 28 28 - www.technal.com



By  Hydro