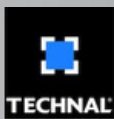


COULISSANT MINIMAL

TECHNAL LUMEAL

- Modèle exposé: L3000mm H2150mm
- Teinte **EXCLUSIVE Dakar-R-Brown**
- Ouvrant caché 4vtx percution centrale
- **Décors horizontaux avec intercalaire**
- Roulettes et chemin de roulement INOX
- **Serrure 3 points**
- Rail encastrable
- **Performances élevés**
- Vitrage faible émissivité



FLASH CODE POUR + D'INFO



COULISSANT MINIMAL TECHNAL LUMEAL



Alu
GRANON

- VERANDAS
- FENETRES
- PORTES
- PORTAILS
- STORES
- MOUSTIQUAIRES

Fabricant installateur depuis 1978

526 chemin Dorio - 84300 CAVAILLON

Tel. 04 90 78 12 76

E-mail: alu.granon@wanadoo.fr


www.alu-granon.fr

LUMEAL

LE COULISSANT
MINIMAL



Architecte : Esther Santos
Photographe : Wenzel

By  Hydra



LUMEAL

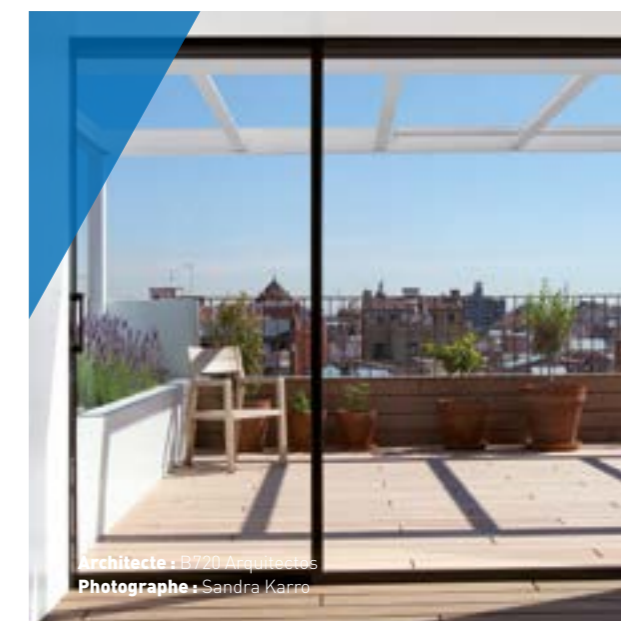
/ LE DESIGN AU SERVICE
DE LA PERFORMANCE

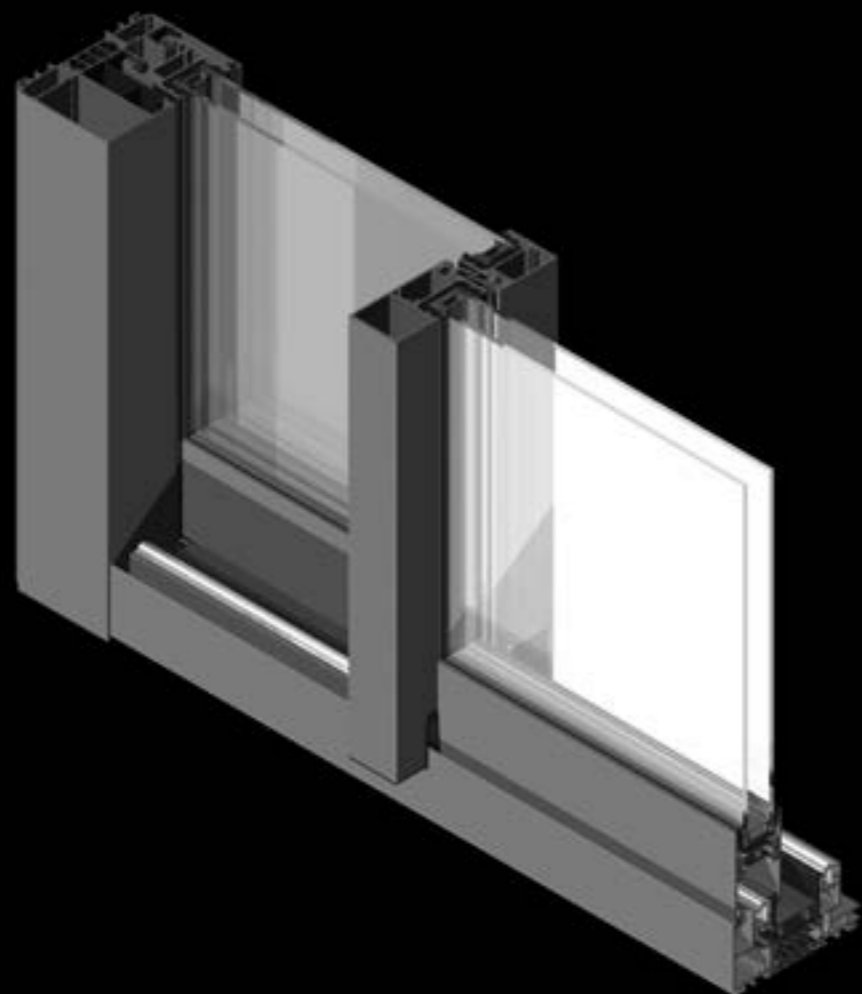
DESIGN ET INNOVATION

Avec un module de 100 mm, LUMEAL est un couissant à ouvrant caché qui offre une ligne minimaliste. Cette finesse assure un gain de 8 à 14 % de clair de vitrage suivant les applications. LUMEAL permet une configuration d'ouvertures différentes en combinant partie fixe et partie coulissante, associée à une percussion centrale très fine.

UNE RÉPONSE À VOS PROJETS BBC

LUMEAL est une réelle réponse au projet BBC avec sa très faible perméabilité à l'air de $1,39 \text{ m}^3/\text{h}/\text{m}^2$ (sous une pression de 100 Pascals).
Porte-fenêtre 1 vantail + fixe (L : 3 m - H : 2,50 m) et des performances thermiques exceptionnelles :
 $U_w = 1,2 \text{ W}/\text{m}^2.\text{K}$, $S_w = 0,45$ et $TL_w = 0,64$.
Double vitrage avec $U_g = 1,0 \text{ W}/\text{m}^2.\text{K}$ + intercalaire isolant avec dimensions (L : 4,50 m - H : 2,70 m).





CARACTÉRISTIQUES ET INNOVATIONS CLÉS

GRANDES DIMENSIONS

- Des hauteurs possibles du sol au plafond jusqu'à L : 4,50 m x H : 2,70 m (2vtx)
- Charge maxi/vantail = 300 kg avec ouvrants équipés de roulettes triples à galets inox

PERFORMANCES THERMIQUES

- Jusqu'à $U_w = 1,2 \text{ W/m}^2\cdot\text{K}$, $S_w = 0,46$ et $TL_w = 0,65$
- Double vitrage avec $U_g = 1,0 \text{ W/m}^2\cdot\text{K}$ + intercalaire isolant avec dimensions (L : 4,50 m - H : 2,70 m).

PERFORMANCES D'ÉTANCHÉITÉ

- Perméabilité à l'air
- Très faible déperdition, une réponse aux projets BBC
 - Jusqu'à $1,39 \text{ m}^3/\text{h}/\text{m}^2$ (1 vantail + fixe : L : 3 m - H : 2,50 m) sous une pression de 100 Pascals

PERFORMANCES ACOUSTIQUES

- Affaiblissement équivalent à une fenêtre battante
- Porte-fenêtre 1 vantail + 1 fixe (L : 2,8 m - H : 2,2 m) + fixe : 35 dB (Ra,Tr)

DESIGN

- Masse d'aluminium réduite (-35%) avec seulement 68 mm et 77 mm d'aluminium visible
- Finesse de la percussion centrale
- Drainage caché pour l'ensemble des applications

ACCESSIBILITÉ ET CONFORT D'USAGE

- Dispositif adapté pour un accès facilité
- Seuil PMR encastré ou avec profil rampe

FERMETURES ET SÉCURITÉ

- Plusieurs poignées proposées avec un design épuré avec ou sans verrouillage 2 points et 3 points
- Classe de résistance niveau 3 contre l'effraction selon la norme européenne EN 1627-30

CONCEPTION DURABLE

- Les profilés sont en Hydro CIRCAL®, une gamme d'aluminium de première qualité constitué d'au moins 75 % d'aluminium recyclé provenant de déchets post-consommation, c'est-à-dire de menuiseries en fin de vie. Hydro CIRCAL® a l'une des empreintes carbone les plus faibles au monde : 2,3 kg de CO_2/kg d'aluminium.
- EPD sur demande

LUMEAL / UN DESIGN EXCLUSIF

L'esthétique et la performance sont mises au service du bien-être avec des lignes minimalistes et un design exclusif. Le design privilégie la lumière naturelle. La baie se distingue par la pureté de ses finitions aucun empilage de profilés et drainage caché. Le principe d'assemblage en coupe droite participe à la pureté de l'ouvrage.

Le principe « ouvrant caché » présente un avantage esthétique majeur : seul le dormant reste visible d'où une face vue aluminium de 68 mm (par rapport à un coulisant traditionnel 150 mm), ce qui maximise le clair de vitrage de + 8 %. Plusieurs poignées au design exclusif sont proposées pour personnaliser la baie coulissante.



Détail extérieur du châssis : dormant-traverse basse



Montant central



Détail du châssis : dormant-ouvrant



Poignée design minimal ouvrant de service et semi fixe



Poignée design droit ouvrant de service



Bouton de manoeuvre



Poignée ouverture centrale pour 4 et 6 vantaux

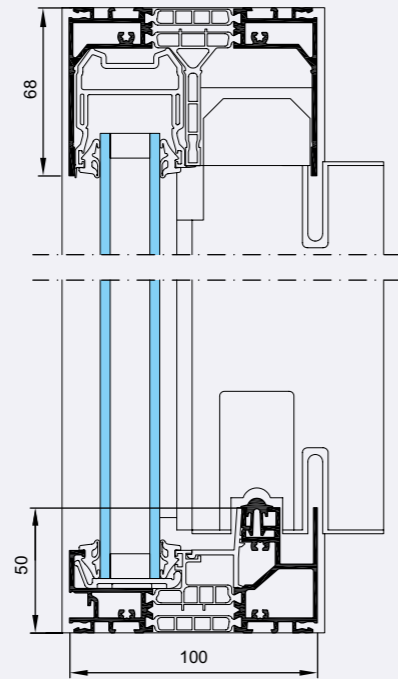
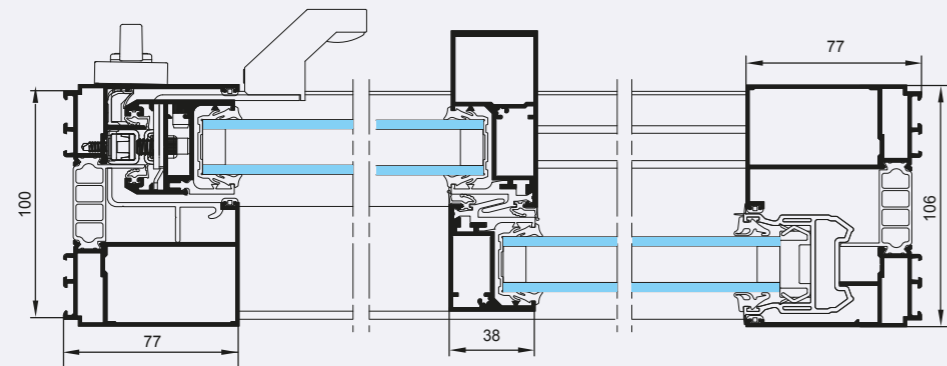


Poignées au design minimal

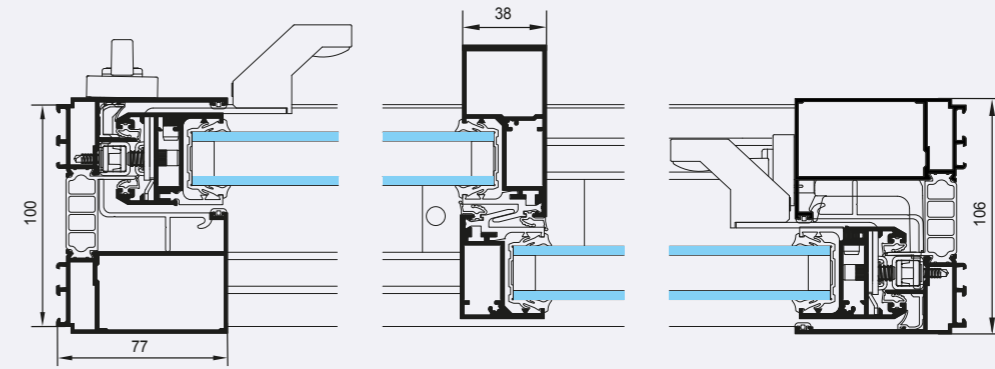


COUPES

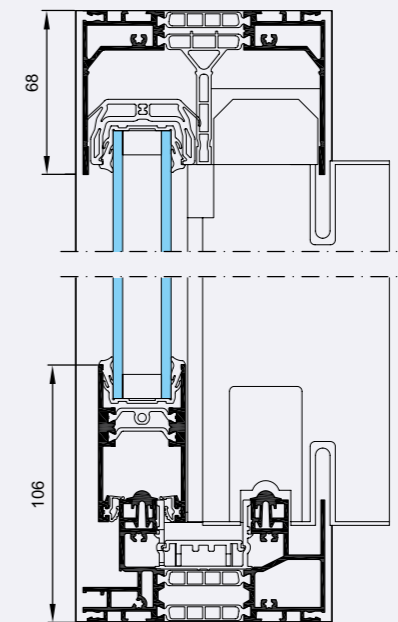
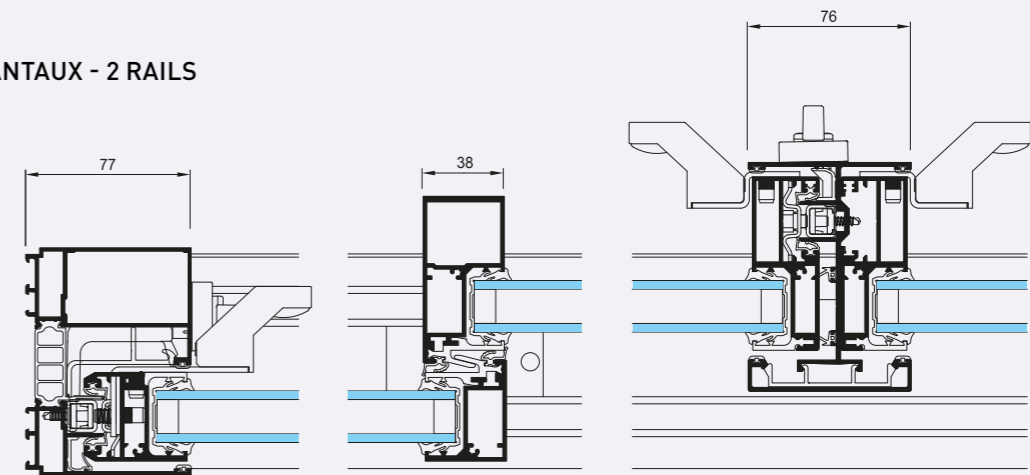
1 VANTAIL + 1 FIXE - 2 RAILS



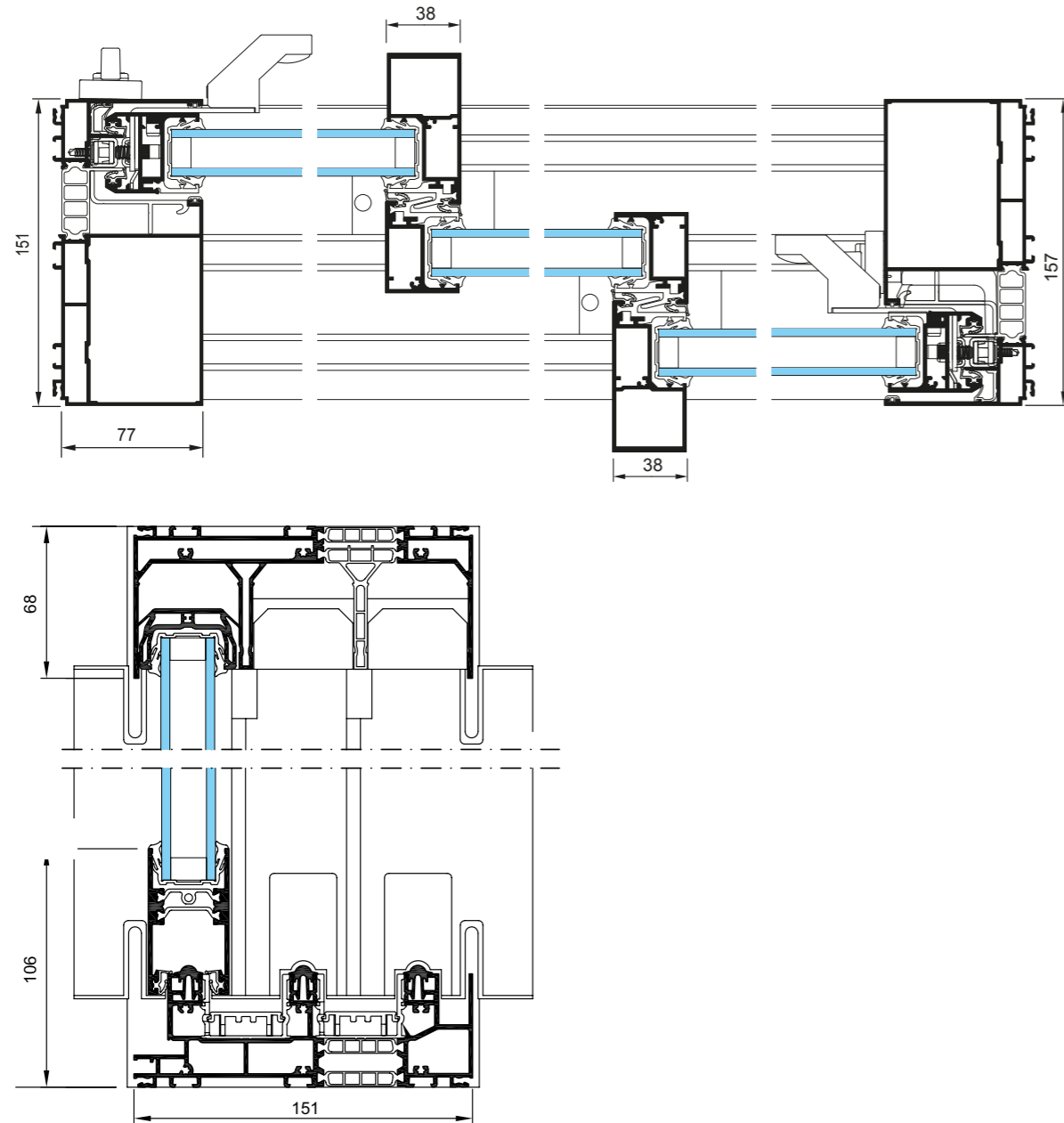
2 VANTAUX - 2 RAILS



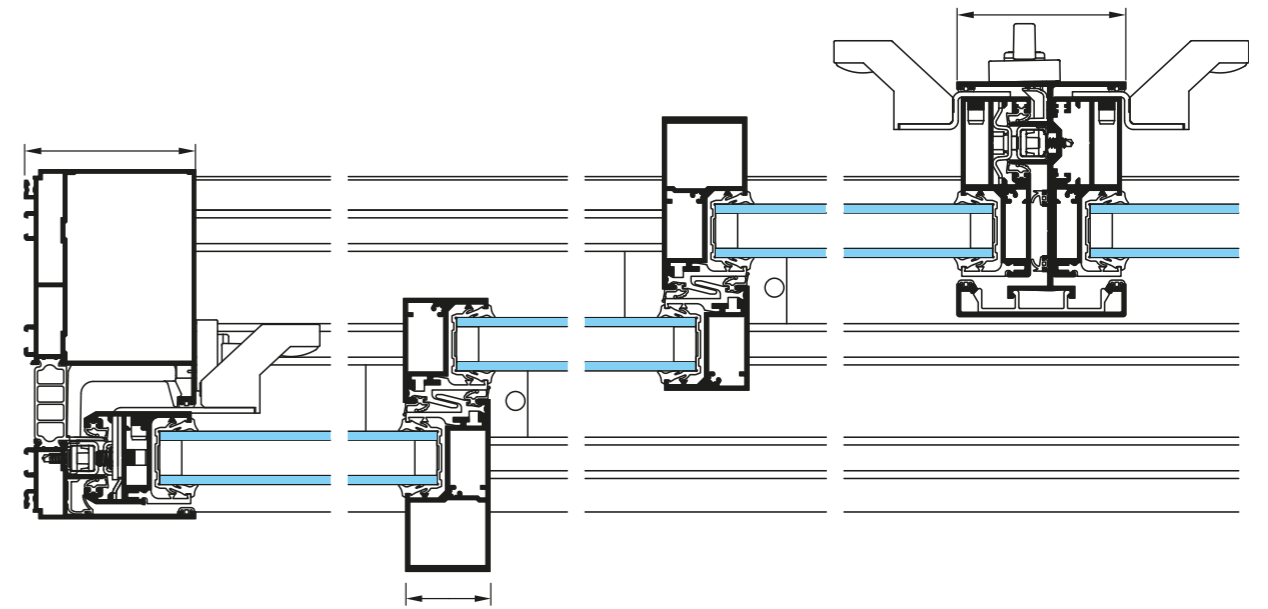
4 VANTAUX - 2 RAILS



3 VANTAUX - 3 RAILS

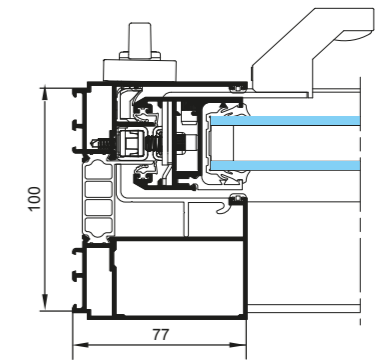


6 VANTAUX - 3 RAILS



SÉCURITÉ / RETARD À L'EFFRACTION

Couissant LUMEAL classe de résistance niveau 3 contre l'effraction selon la norme européenne EN 1627-30, en résistant plus de 5 min à une tentative d'effraction.



Serrure multipoints inaccessible



LUMEAL

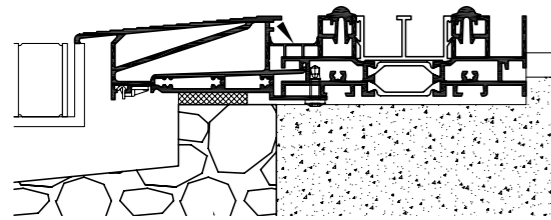
/ ACCESSIBILITÉ ET CONFORT D'USAGE



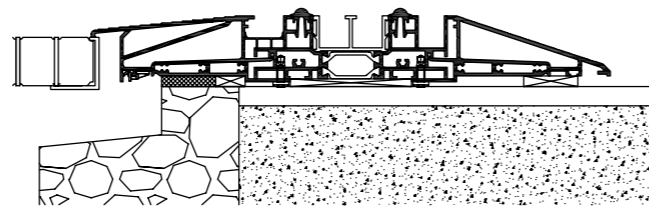
SEUILS PMR

Le seuil PMR de la baie coulissante LUMEAL répond au décret français réglementant les accès des portes et portes-fenêtres tout en maintenant les performances d'étanchéité.

NEUF : SEUIL ENCASTRÉ DANS LE SOL



RÉNOVATION : PROFIL RAMPE D'ACCÈS ADAPTÉ



APPLICATIONS

L'ensemble de ces applications se décline en drainage caché.

2 RAILS

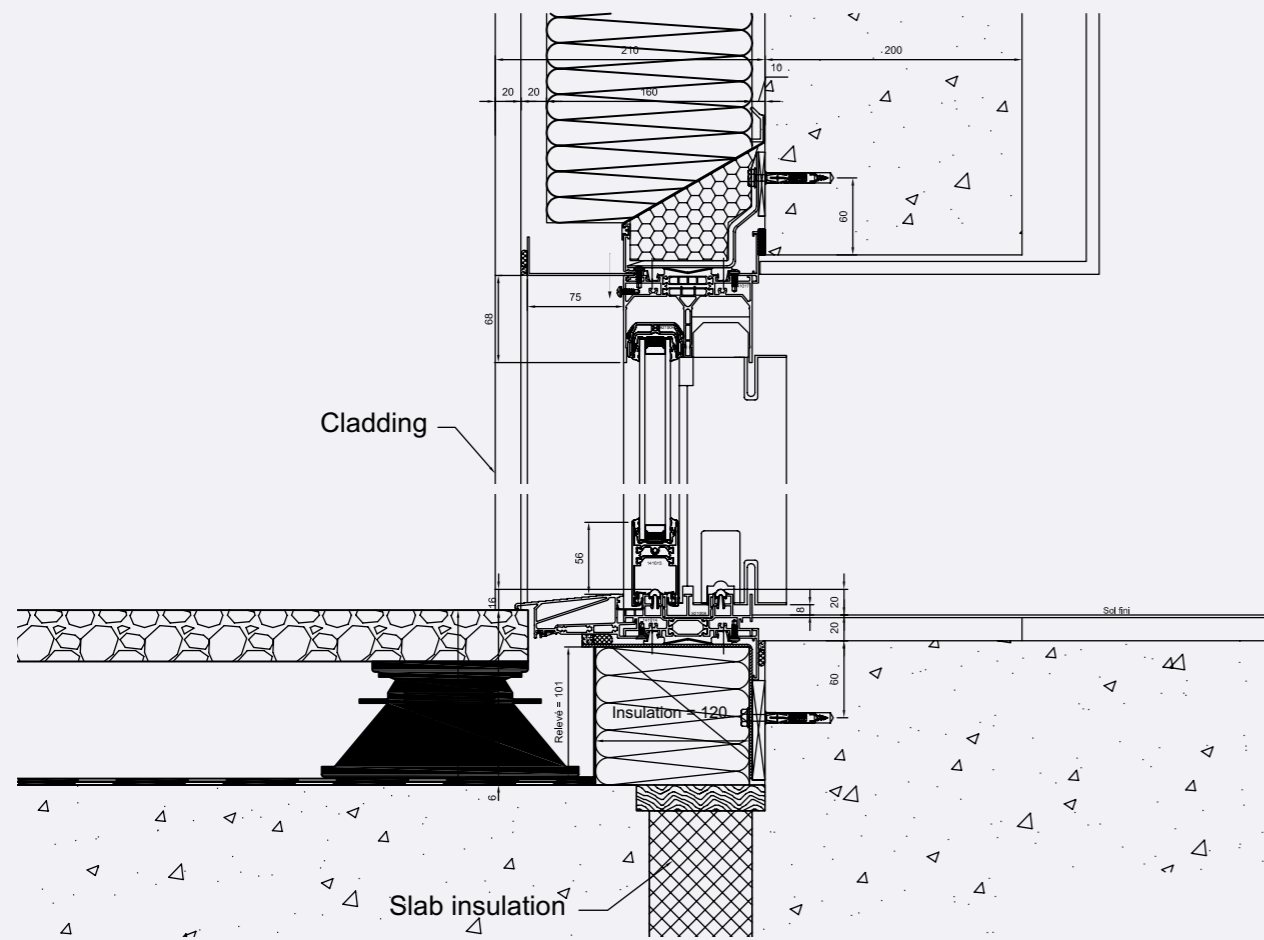


3 RAILS

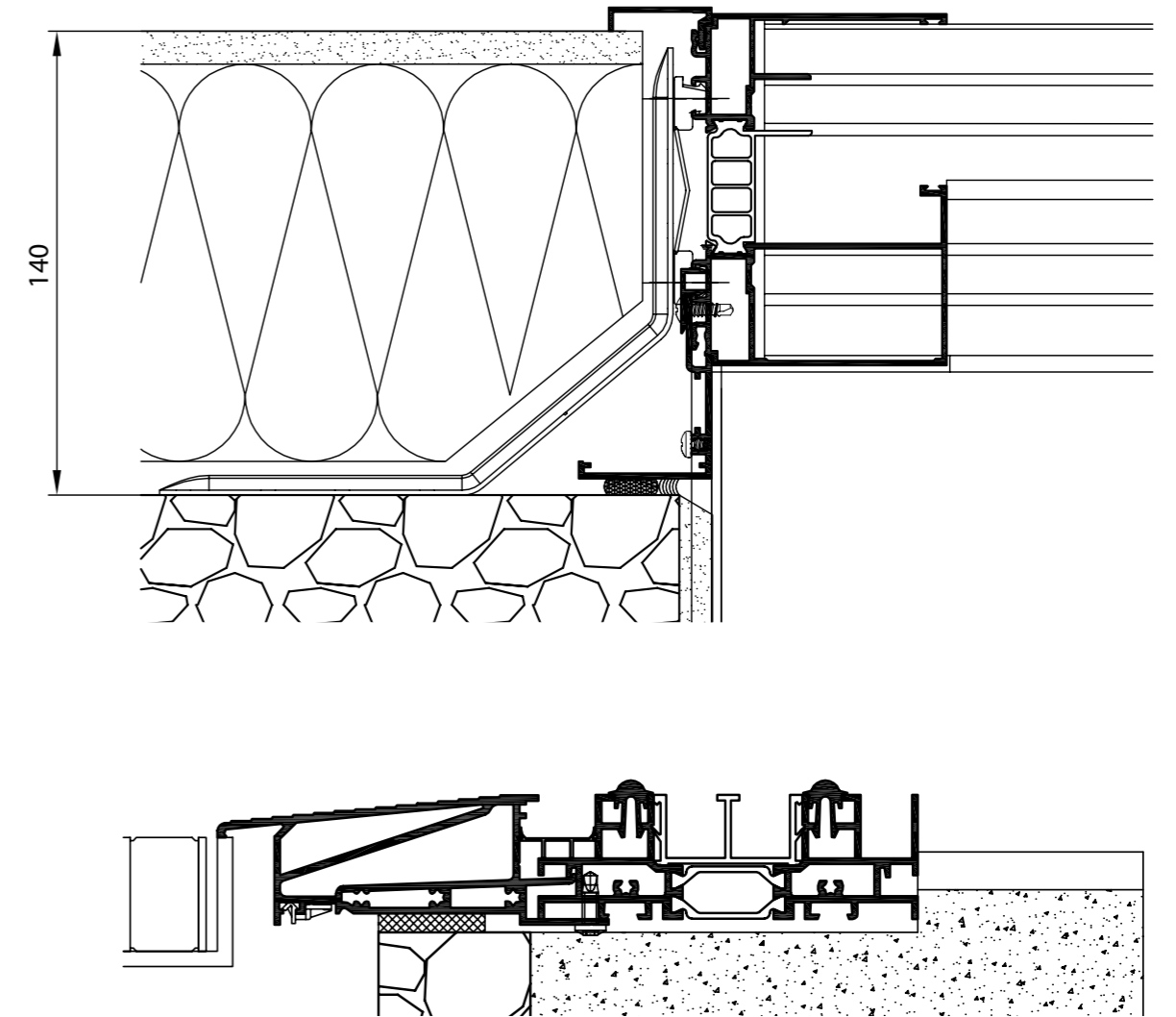


CAS DE POSE

POSE ISOLATION PAR L'EXTÉRIEUR



POSE NU INTÉRIEUR



PERFORMANCES

Que ce soit pour les bâtiments résidentiels ou tertiaires, la RT 2012 a pour objectif de fixer une limite maximale de consommation énergétique des bâtiments neufs.

Elle n'impose pas de minimum requis pour les menuiseries mais l'objectif de TECHNAL a été d'accompagner les architectes dans ce nouvel objectif.

Ainsi, le couissant LUMEAL contribue à conserver la perméabilité de l'enveloppe du bâtiment grâce à ses très bonnes valeurs Q100* et Q4.

*Q100 représente la fuite du châssis à 100 Pascals. Pour les Bâtiments Basses Consommation, le Q100 ne doit pas dépasser 5.1 pour les logements individuels, 8.5 pour les logements collectifs (en m³/h.m²).

PERFORMANCES D'ÉTANCHÉITÉ A.E.V. (Air, Eau, Vent)

Applications	Dimensions L x H en m	Perméabilité à l'air	Étanchéité à l'eau	Résistance à la pression du vent V	Q100	Q4
2 rails – 1 vantail + 1 fixe	3 x 2,5	Classe 4	Classe 7A	Classe B3	1.39	0.16
2 rails – 1 vantail + 1 fixe – seuil PMR	2,97 x 2,482	Classe 4	Classe 5A	Classe B2	1,92	0.22
2 rails – 2 vantaux	3 x 2,5	Classe 4	Classe 7A	Classe B3	1.9	0.22
2 rails – 2 vantaux – seuil PMR	2,4 x 2,15	Classe 4	Classe 5B	Classe B2	2.28	0.27
2 rails – 4 vantaux percussion	3,5 x 2,35	Classe 4	Classe 5A	Classe C3	2.93	0.34
3 rails – 3 vantaux	3,5 x 2,348	Classe 4	Classe 6A	Classe B2	2.24	0.26

PERMÉABILITÉ À L'AIR POUR LES BÂTIMENTS BBC (moyenne par m² y compris les murs)

	équivalent to	
	Q4 Pa Max	Q100 Pa Max
Logement individuel m³/(h.m²)	0.6	5.1
Logement collectif m³/(h.m²)	1	8.5

Nota : Q = Q100 x (P/100)²/³

Q100 = Débit de fuite à 100 Pa
P = Pression Pa
Q = Débit de fuite à P Pa

PERFORMANCES ACOUSTIQUES

Applications	Désignation	Dimensions L x H en m	Vitrage			Fenêtre		
			Rw [C ; Ctr]	Ra	Ra, Tr	Rw [C ; Ctr]	Ra	Ra, Tr
Fenêtre								
2 rails – 1 vantail + 1 fixe	44 - 1 Si (14)10	1.39 x 1.40	42	40	38	40	39	37
2 rails – 1 vantail + 1 fixe – seuil PMR	44 - 1 Si (14)10	1.39 x 1.40	42	40	38	39	39	37
2 rails – 2 vantaux	44 - 1 Si (14)10	1.39 x 1.40	42	40	38	38	38	36
2 rails – 2 vantaux + 1 fixe – seuil PMR	44 - 1 Si (14)10	1.39 x 1.40	42	40	38	37	37	35
Porte - Fenêtre								
2 rails – 1 vantail + 1 fixe	44 - 1 Si (14)10	2.8 x 2.2	42	40	38	38	37	35
2 rails – 2 vantaux dormant caché	44 - 1 Si (14)10	2.954 x 2.268	42	40	38	37	36	34
2 rails – 2 vantaux	44 - 1 Si (14)10	2.8 x 2.2	42	40	38	38	37	35

Selon EN fenêtre 14351-1, ces performances fenêtres sont valables pour :
- un vitrage de Rw+Ctr [pour l'indice RA,tr] supérieur ou égal aux valeurs du vitrage testé - corrections
- 1 dB pour surface vantail de + 50% à + 100% / - 2 dB pour + 100 % à + 150% / - 3 dB pour + 150 % à + 200%.

PERFORMANCES THERMIQUES - Uw

Applications	Dimensions L x H en m	Uw avec Ug 1.1	Uw avec Ug 1.1 warm edge	Uw avec Ug 1.0 warm edge
2 rails – 1 vantail + 1 fixe	2.3 x 2.18	1.5	1.5	1.4
2 rails – 2 vantaux	2.3 x 2.18	1.6	1.5	1.5
2 rails – 4 vantaux	4.6 x 2.18	1.6	1.5	1.4
3 rails – 3 vantaux	3.45 x 2.18	1.7	1.6	1.5
3 rails – 6 vantaux	6.5 x 2.18	1.7	1.6	1.5

PERFORMANCE - FACTEUR SOLAIRE

Applications	Dimensions L x H en m	Sw avec Ug 1.1 Sg du vitrage seul 0.6 *	Sw avec Ug 1.0 Sg du vitrage seul 0.5
2 rails – 1 vantail + 1 fixe	2.3 x 2.18	0.53	0.44
2 rails – 2 vantaux	2.3 x 2.18	0.53	0.44
3 rails – 3 vantaux	3.45 x 2.18	0.54	0.45

PERFORMANCE - TRANSMISSION LUMINEUSE

Applications	Dimensions L x H en m	TLw avec Ug 1.1 TLg du vitrage seul 0.8 *	TLw avec Ug 1.0 TLg du vitrage seul 0.7
2 rails – 1 vantail + 1 fixe	2.3 x 2.18	0.68	0.6
2 rails – 2 vantaux	2.3 x 2.18	0.67	0.59
3 rails – 3 vantaux	3.45 x 2.18	0.69	0.6

* Profilés de couleurs sombres, absorption égale à 1.0

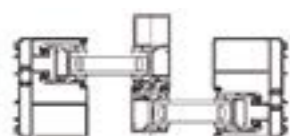


Collège Saint-Paul-lès-Dax
 Architecte : Cabinet Hubert
 Photographe : P. Loubet

EPD (ENVIRONMENTAL PRODUCT DECLARATION)

Indicateurs du cycle de vie	Unité par fenêtre	Résultats
Énergie primaire non renouvelable	[MJ]	2912
Énergie primaire renouvelable	[MJ]	184.5
Consommation d'eau	[kg]	3261
Diminution des ressources abiotiques	[kg Sb eqv.]	1.634
Potentiel de réchauffement climatique	[kg CO2 eqv.]	313.1
Potentiel d'appauvrissement de la couche d'ozone	[kg R11 eqv.]	6.892E-005
Potentiel d'acidification	[kg SO2 eqv.]	1.33
Potentiel d'eutrophisation	[kg PO4 eqv.]	0.1406
Potentiel de formation d'ozone photochimique	[kg ethene eqv.]	0.1653
Déchets non dangereux	[kg]	10.14
Déchets dangereux	[kg]	6.116

Les indicateurs sont calculés à partir de données représentatives moyennes pour la production d'aluminium de l'Union Européenne, et de données génériques pour une unité standard de vitrage et de joints standards.



Coupe horizontale du système testé

MATÉRIAUX ET COMPOSANTS

Comme pour tous les systèmes TECHNAL, seuls des matériaux et des composants de haute qualité sont utilisés pour un entretien réduit et des performances à long terme.

- Les accessoires sont coulés à partir de Zamak 5 à EN 12844.
- Tous les joints EPDM ou TPE (Thermo plastique élastomère).
- Les isolants en polyamide sont extrudés à partir de PA6-6 (0,25 FV).
- Les vis sont en acier inoxydable.

FINITIONS ET COULEURS

Une large gamme de finitions sont disponibles afin de satisfaire les exigences des projets individuels, de s'ajouter sur des bâtiments existants et d'offrir une liberté de design supplémentaire aux architectes et aux concepteurs.

- Anodisé naturel conformément à EN 123731 : 2001.

- Finitions revêtement polyester dans une large gamme de couleurs en conformité avec les instructions «QUALICOAT».
- LUMEAL est également disponible dans des finitions laquées aux couleurs exclusives TECHNAL pour une apparence stylisée et contemporaine.

PROFILÉS

- LUMEAL est fabriqué à partir d'Hydro CIRCAL®, un aluminium recyclé à faible teneur en carbone. Cela signifie qu'il s'agit d'un aluminium de première qualité fabriqué avec un minimum de 75 % d'aluminium recyclé en fin de vie (déchets post-consommation). Hydro CIRCAL® possède l'une des plus faibles empreintes de carbone au monde : 2,3 kg de CO₂ par kg d'aluminium.

- Les profilés en aluminium sont extrudés à partir des alliages 6060 Bâtiment conforme aux normes EN 12020, EN 573-3, EN 515 et EN 775-1 à 9.



IMAGINE WHAT'S NEXT

270, rue Léon-Joulin
BP 63709 - 31037 Toulouse cedex 1
Tél. 05 61 31 28 28 - www.technal.fr

