

FENÊTRE SOLEAL NEXT

- Modèle exposé: L1200mm H1200mm
- **Ouvrant cachées**
- **Poignée CACHEE EXCLUSIVE**
- **Paumelles cachées (ouv. 180°)**
- **Teinte EXCLUSIVE Shangai-G-Brown**
- **Drainages cachés**
- **Performances élevés**
- **Vitrage faible émissivité**



FLASH CODE POUR + D'INFO



FENÊTRE SOLEAL NEXT



Alu
GRANON

- VERANDAS
- FENETRES
- PORTES
- PORTAILS
- STORES
- MOUSTIQUAIRES

Fabricant installateur depuis 1978

526 chemin Dorio - 84300 CAVAILLON

Tel. 04 90 78 12 76

E-mail: alu.granon@wanadoo.fr

www.alu-granon.fr

SOLEAL NEXT

LA FENÊTRE UNIVERSELLE



Heathervale House

Thomson Snell & Passmore



TECHNAL®

Architecte : Morton Scarr
Photographe : John Kees Photography

By  Hydro





SOLEAL NEXT

/ LA FENÊTRE UNIVERSELLE

UNE FENÊTRE AU-DELÀ DES LIMITES ...POUR UNE ARCHITECTURE CRÉATIVE

PLUS DE POSSIBILITÉS

La fenêtre SOLEAL Next a été créée pour offrir un large éventail de solutions par la mise à disposition de différentes variantes et options. Chacune d'entre elles est réalisable par de simples modifications du système standard garantissant une cohérence esthétique. Un concept unique disponible en module de 65 et 75 mm.

Plus d'applications

La frappe SOLEAL Next se décline en deux versions, Apparent et Minimal, ouverture intérieure ou extérieure qui s'adapte à toutes les architectures. De nombreuses applications : fenêtres et portes-fenêtres 1 et 2 vantaux, application en bande filante, ensembles composés par intégration ou par empilage, châssis sur allège, avec imposte ou fixes latéraux et à l'italienne.

Une solution de porte résidentielle est proposée avec un seuil PMR répondant à la réglementation sur l'accès des personnes à mobilité réduite. Les environnements de pose et d'habillage sont communs avec les portes SOLEAL Next.

Plus de confort

SOLEAL Next garantit des performances thermiques, acoustiques et d'étanchéité optimales pour le bien-être des usagers. Des solutions de ventilations et micro ventilations sont également disponibles en option.

Plus de design

SOLEAL Next propose différentes versions esthétiques, un large choix de couleurs et d'accessoires. La pureté des lignes est soulignée grâce aux éléments cachés : quincailleries et drainages cachés. Cette touche d'élégance et de modernité permet de répondre aux projets de constructions neuves comme en rénovation.

MOINS D'IMPACT

Guidés par les objectifs de développement durable des Nations Unies, nous nous sommes fixés pour but de réduire de moitié nos émissions de CO₂ à l'horizon 2025 et nous nous sommes engagés à contribuer au financement d'un enseignement de qualité et d'actions de renforcement des capacités de 500 000 personnes dans nos communautés et celles de nos partenaires commerciaux entre 2018 et fin 2030.

Moins d'empreinte carbone

L'utilisation d'Hydro CIRCAL®, un alliage composé au minimum de 75 % d'aluminium recyclé en fin de vie (déchets post-consommation), permet de réintroduire dans le processus de fabrication des tonnes de déchets qui, autrement, auraient été perdues. Les barrettes de rupture thermique de SOLEAL Next sont fabriquées à partir de matière recyclée. Cette démarche d'écoconception permet de présenter une menuiserie 75 % recyclée et 95 % recyclable.

Conception durable

SOLEAL Next est en cours de certification pour obtenir le label « Cradle-to-Cradle® » dont les caractéristiques permettent de contribuer à la construction de bâtiments durables, qui peuvent prétendre aux principales certifications environnementales.

SOLEAL NEXT 65 ET 75

/ PLUS DE POSSIBILITÉS. MOINS D'IMPACT.



CARACTÉRISTIQUES ET INNOVATIONS CLÉS

PLUS DE MODÈLES ET D'ESTHÉTIQUES

- Vaste choix d'esthétiques d'ouvrants et de châssis en version Minimal et Apparent
- Quincaillerie cachée
- Poignée et drainage cachés
- Gamme de poignées EXCLUSIVE®
- Gamme de couleurs EXCLUSIVE®

GRANDES DIMENSIONS

- Modules : 65 et 75 mm
- Hauteur : jusqu'à 3 mètres
- Prise de volume : jusqu'à 69 mm
- Poids maximum par vantail : jusqu'à 160 kg

PLUS D'APPLICATIONS

- Châssis fixe
- Ouvertures intérieures : 1 et 2 vantaux, oscillo-battant, soufflet
- Ensembles composés
- Ouvertures extérieures : châssis à l'italienne, 1 et 2 vantaux
- Châssis à soufflet motorisé
- Ouvrant pompier
- Juliet Balcony (garde-corps vitré)
- Porte résidentielle
- Intégration dans la façade

PLUS DE SÉCURITÉ ET D'ACCESSIBILITÉ

- Retard à l'effraction jusqu'à RC2 et RC3 sur 1 vantail
- Système de gestion du bâtiment : capteur d'ouverture/fermeture caché, capteur magnétique certifié pour une sécurité optimale
- Revêtement antibactérien des poignées
- Porte résidentielle avec seuil PMR pour les personnes à mobilité réduite : 15-20 mm

PERFORMANCES AVANCÉES

- Thermiques : U_w jusqu'à 0,78 W/m²K
- Perméabilité à l'air : Classe 4
- Étanchéité à l'eau :
 - jusqu'à 1500 Pa pour l'ouverture intérieure
 - jusqu'à 1800 Pa pour l'ouverture extérieure
- Résistance à la pression du vent : Classe 5
- Performances acoustiques : 45 dB RA, tr

PLUS DURABLE

- La fenêtre SOLEAL Next est en aluminium Hydro CIRCAL®, composé au minimum de 75 % d'aluminium en fin de vie recyclé
- Éléments sans PVC
- Certification Cradle to Cradle® (en cours)
- EPD dynamique disponible dans TechDesign
- Recyclé à 75 % et recyclable à 95 %

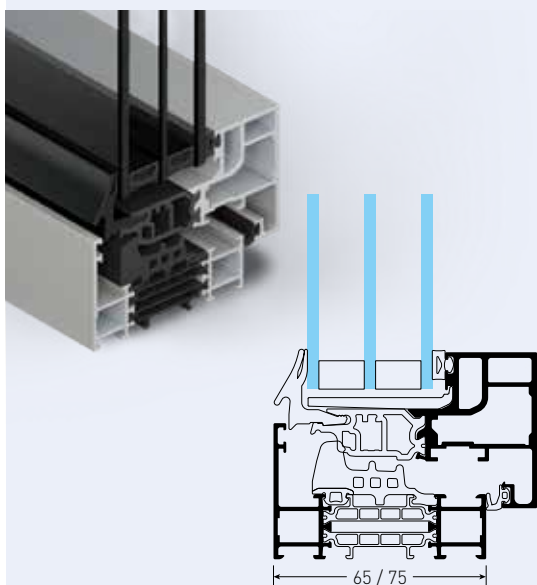
SOLEAL NEXT

/ UNE SOLUTION MODULAIRE

MINIMAL

La finesse des lignes de la version Minimal contribue à une architecture sobre et élégante.

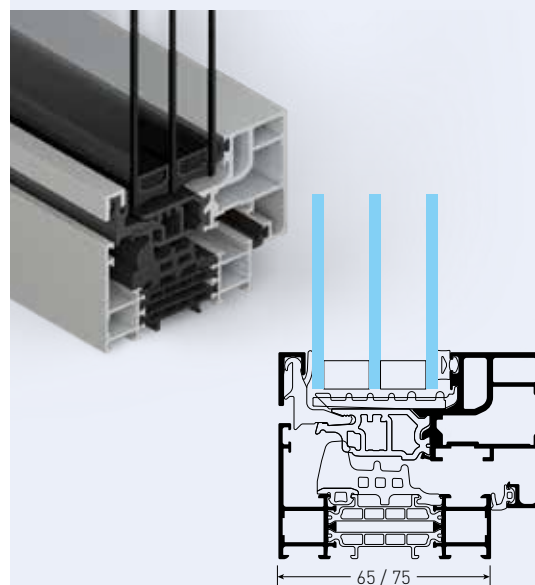
La variété des esthétiques d'ouvrants et de dormants permet la combinaison de différents styles.



SOLEAL Next version Minimal

MINIMAL CHANT CLIPPABLE

Le chant clippable confère une touche de modernité et souligne discrètement la présence de l'ouvrant.

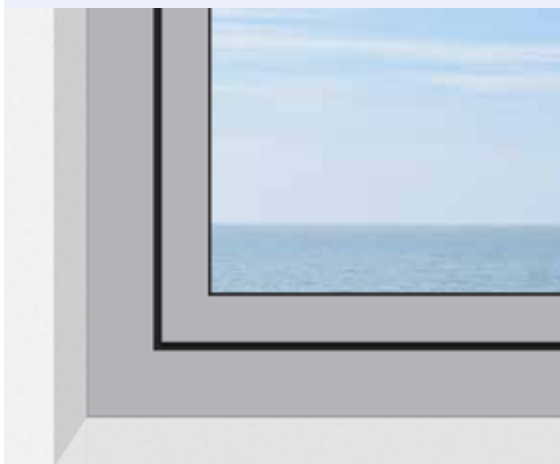
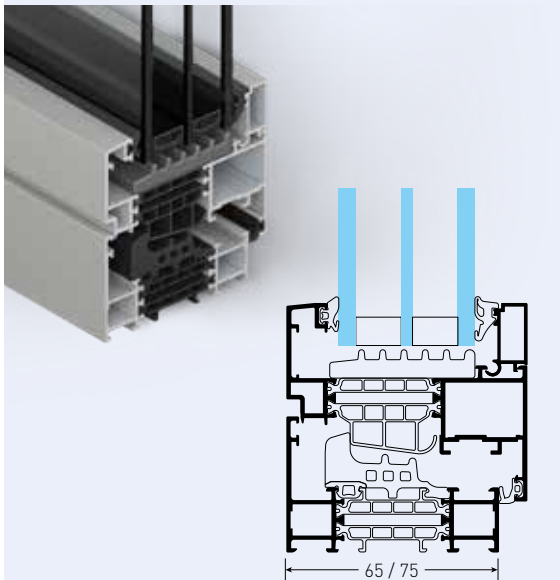


SOLEAL Next version Minimal, chant clippable

APPARENT

Les masses vues réparties entre le dormant et l'ouvrant renforcent l'esthétique de la fenêtre.

Différentes esthétiques d'ouvrants assurent une signature adaptée en fonction des spécificités architecturales.



SOLEAL Next version Apparent, ouverture intérieure

SOLEAL NEXT

/ MINIMAL

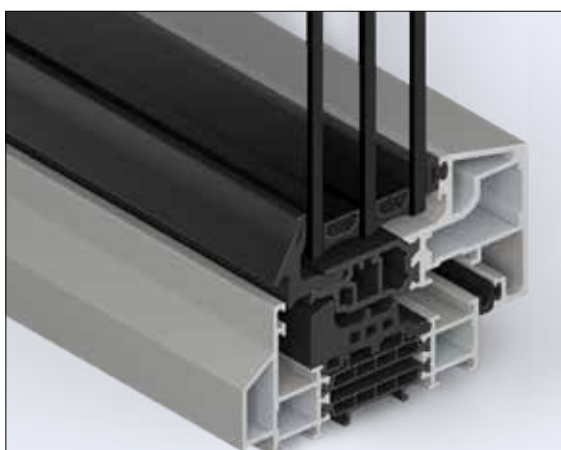
Avec quatre dormants et trois ouvrants différents, SOLEAL Next Minimal permet une grande variété de combinaisons aux aspects visuels distincts.

MODÈLES DE DORMANTS

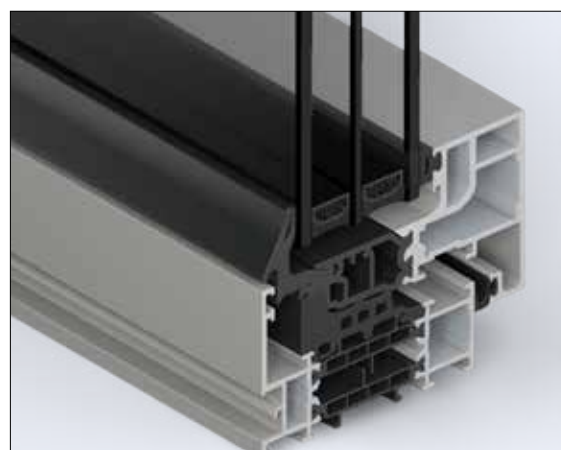
- Design SQUARE droit
- Design STEP industriel
- Design SLOPE pan coupé
- Drainage caché

MODÈLES D'OUVRANTS

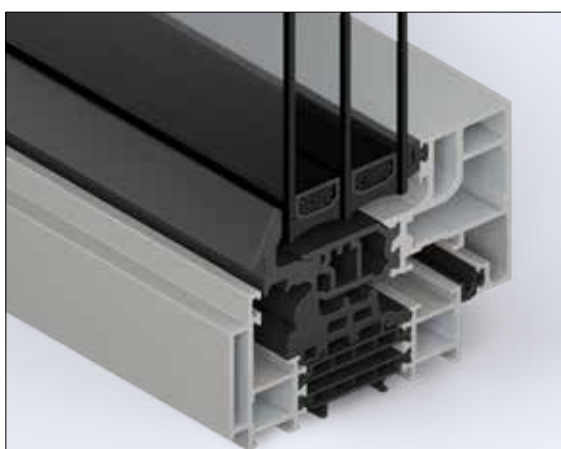
- Design SQUARE droit
- Design STEP industriel
- Design SLOPE pan coupé



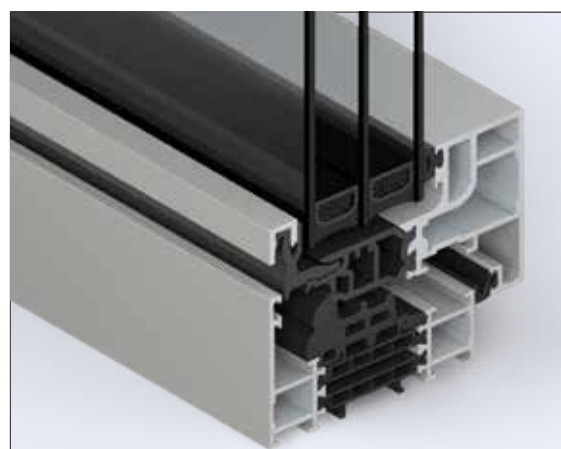
SOLEAL Next 75 Minimal
Dormant design SLOPE pan coupé et ouvrant design SLOPE pan coupé



SOLEAL Next 75 Minimal
Dormant drainage caché et ouvrant design SQUARE droit

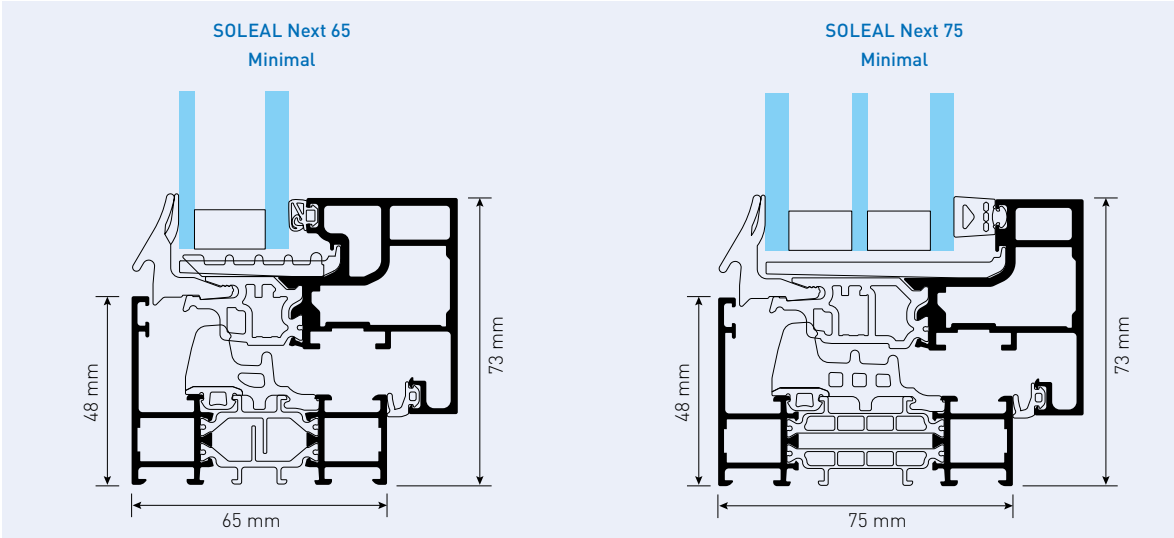


SOLEAL Next 75 Minimal
Dormant design STEP industriel et ouvrant design SQUARE droit



SOLEAL Next 75 Minimal Chant Clippable
Dormant et ouvrant design SQUARE droit

Le modèle ouvrant Minimal présente des masses d'aluminium réduites augmentant ainsi la surface vitrée.



SOLEAL NEXT

/ APPARENT

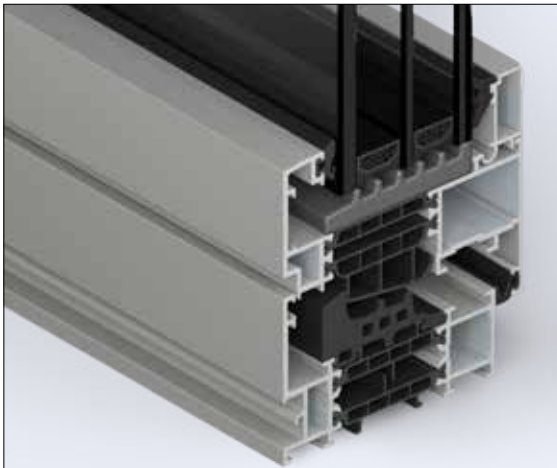
Avec quatre dormants et cinq ouvrants différents, SOLEAL Next Apparent permet une grande variété de combinaisons aux aspects visuels distincts.

MODÈLES DE DORMANTS

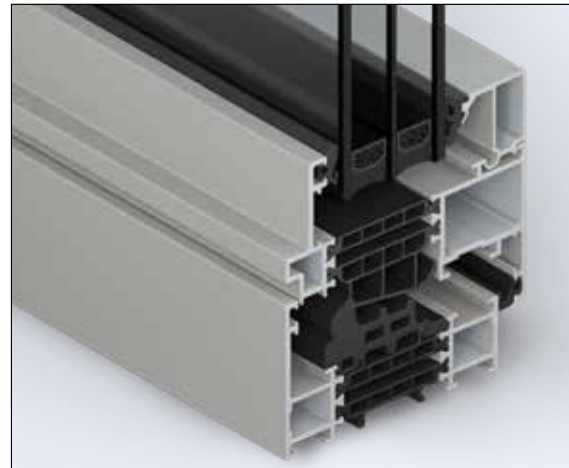
- Design SQUARE droit
- Design STEP industriel
- Design SLOPE pan coupé
- Drainage caché

MODÈLES D'OUVRANTS

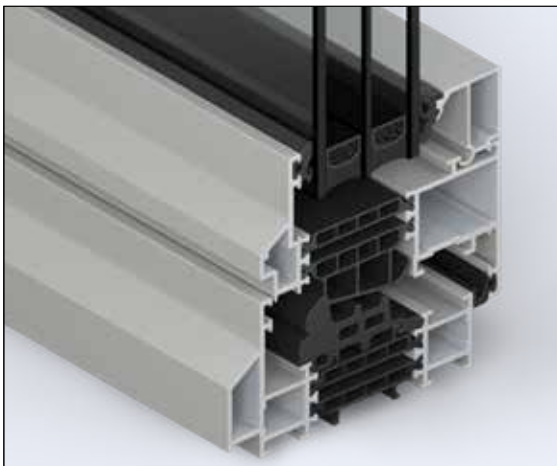
- Design SQUARE droit
- Design STEP industriel
- Design SLOPE pan coupé
- Design SOFT arrondi
- Design FLUSH affleurant



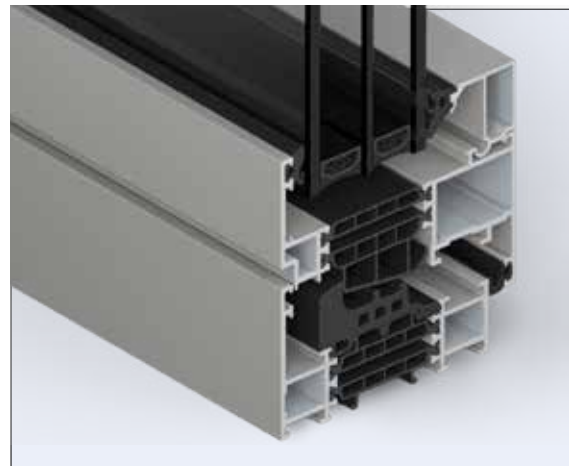
SOLEAL Next 75 Apparent
Dormant drainage caché et ouvrant design SQUARE droit



SOLEAL Next 75 Apparent
Dormant design SQUARE droit et ouvrant design STEP industriel

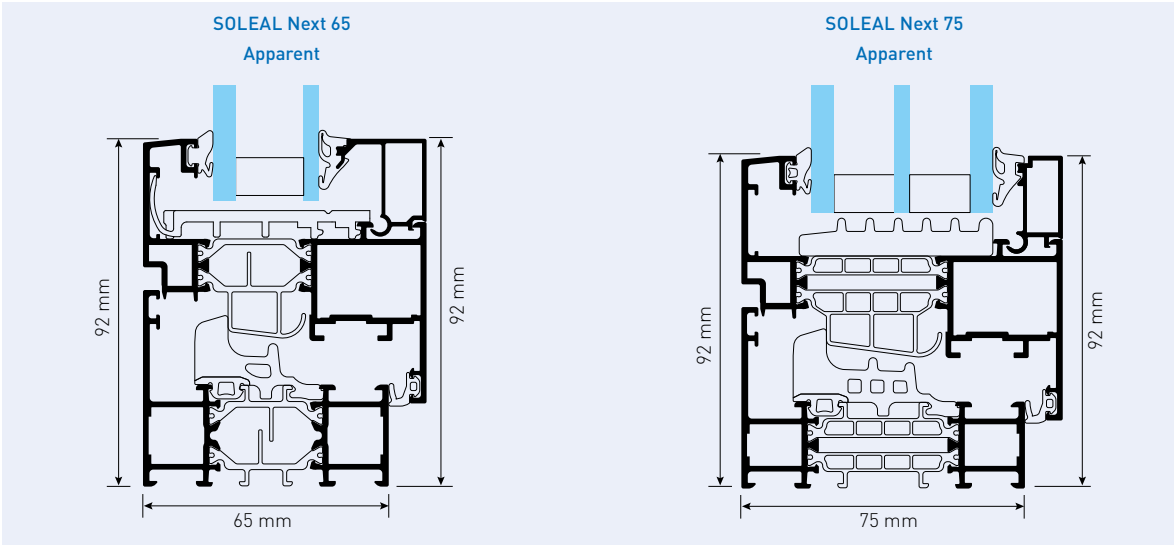


SOLEAL Next 75 Apparent
Dormant design SLOPE pan coupé et ouvrant design SLOPE pan coupé



SOLEAL Next 75 Apparent
Dormant design SQUARE droit et ouvrant design FLUSH affleurant

L'élégant ouvrant Apparent confère une esthétique moderne et contemporaine.







SOLEAL NEXT

/ ÉLÉMENTS ET QUINCAILLERIE CACHÉS

ESTHÉTIQUE

- Aucune paumelle visible pour un style minimaliste
- Finesse des éléments de quincaillerie, harmonie des finitions
- Capots de finition (crémone et rainure de dormant) pour une esthétique épurée

ASSEMBLAGE RAPIDE

- Pose des éléments de face
- Poinçonnage direct de la tige de crémone
- Suppression de l'épointage de l'ouvrant
- Positionnement à l'aide de butées sécables

SIMPLICITÉ D'APPROVISIONNEMENT

- Aucun élément laqué ou anodisé, ce qui réduit le délai d'approvisionnement
- Tous les éléments sont communs à l'exception de l'articulation basse, ce qui permet de constituer un stock selon le poids et la version droite ou gauche

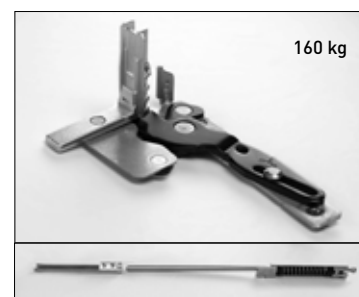
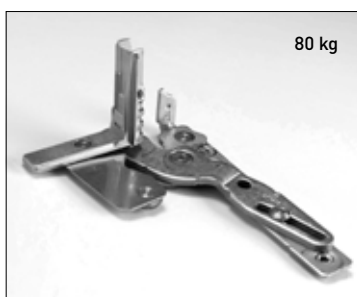
GRANDES DIMENSIONS

- Jusqu'à 3 m de haut
- 160 kg par vantail



UNE SOLUTION COMPLÈTE

- Charnières inférieures adaptées au poids du vitrage et au type de projet :



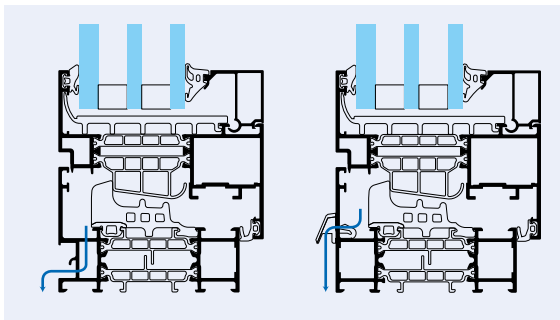
POIGNÉE CACHÉE

La poignée de la fenêtre est intégrée dans l'ouvrant pour une parfaite harmonie. Cette option est disponible sur les vantaux en version Minimal et dans tous les coloris de la gamme TECHNAL pour s'adapter à tous les styles.



DRAINAGE CACHÉ

Le drainage caché est judicieusement positionné sur la frappe pour évacuer l'eau vers l'extérieur sans laisser entrer l'air. Le drainage caché intégré dans le dormant assure la pureté des lignes.



Drainage caché

Drainage apparent, capot minimaliste laquable dans la couleur du châssis.

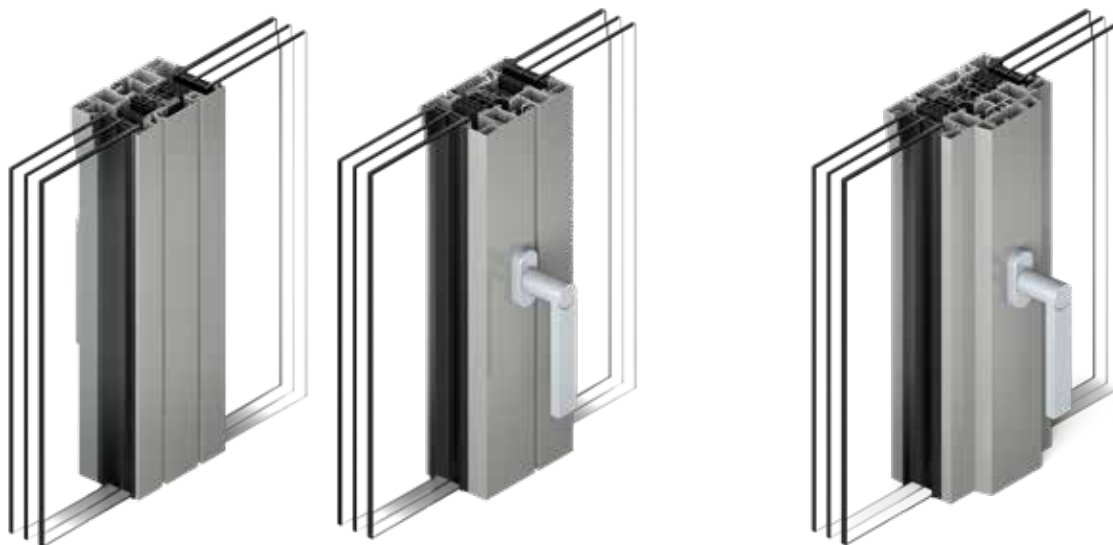


Architecte : Elding Oscarsson Architects
Photographe : Erik Wik

SOLEAL NEXT

/ PLUS DE POSSIBILITÉS

MONTANT CENTRAL

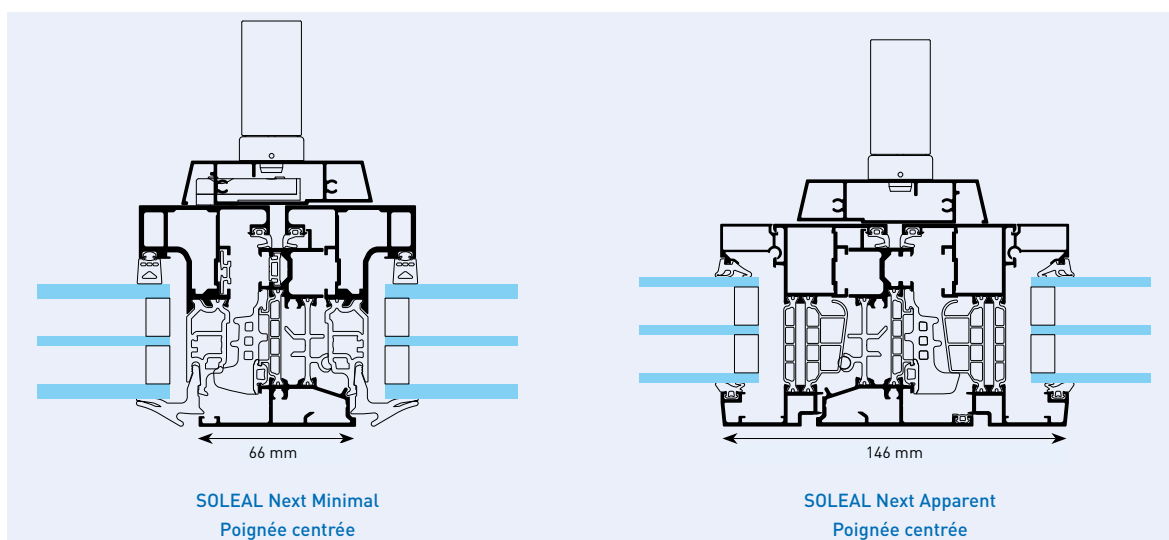


MASSES VUES RÉDUITES

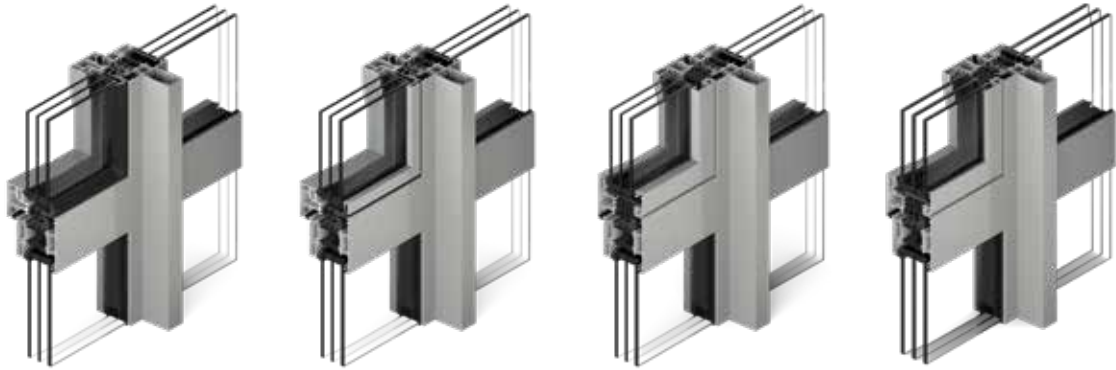
- 146 mm pour l'ouvrant Apparent avec battement rapporté
- 126 mm pour l'ouvrant Apparent à profilé réduit
- 66 mm pour l'ouvrant Minimal

POIGNÉE CENTRÉE

- Contribue à l'harmonie du design intérieur
- Disponible sur les versions Minimal et Apparent



ENSEMBLE MENUISÉ AVEC VANTAIL À OUVERTURE INTÉRIEURE



Minimal

Minimal Chant clippable

Apparent

Apparent, Design FLUSH affleurant



Architecte : archi Cuanctics Creatives – Diego Soroa / LKS Ingeniería – Mikel Txintxurreta, Igone Asua y Patxi Larozgoitia
Photographe : Wenzel

SOLEAL NEXT

/ GAMME DE POIGNÉES EXCLUSIVE®

L'esthétique des collections, ramenées à leur plus simple expression, restent fidèles à la noblesse des matériaux et la pureté des lignes. Cette gamme de poignées exclusives se distingue par 3 niveaux de personnalisation, de la plus sobre à la plus sophistiquée : du monochrome à la mixité des couleurs, et jusqu'à l'intégration de nouveaux matériaux ou de graphismes.

**PATENTED
INNOVATION**
by
TECHNAL



/ SÉLECTION

Pour accompagner la créativité des décorateurs et architectes, TECHNAL enrichit son offre avec une nouvelle gamme de poignées exclusive® aux lignes sobres et élégantes qui attirent tous les regards. Son identité forte, grâce à ses formes géométriques rondes ou carrées, à la fois simples et graphiques, et à son côté ergonomique, modernise l'offre actuelle. Des poignées à la qualité éprouvée, disponibles en coloris anodisés ou laqués, sans oublier les nouvelles finitions anodisées sablés velours qui apportent une touche de sophistication supplémentaire.



/ TEMPTATION

Fidèle à son ADN, TECHNAL propose un design à la fois original et élégant. Tous les éléments sont disponibles dans une variété de finitions et de textures, peuvent être combinés pour créer des versions uniques et personnalisées. Une poignée qui interpelle les sens, particulièrement le toucher et la vue. L'élément de préhension se décline en deux finitions inédites : anodisés sablés velours, noir ou gris. La mixité des finitions et coloris crée une signature visuelle inédite en jouant sur les contrastes.



/ PASSION

Proposant une conception d'un nouveau genre, la collection passion démultiplie les possibilités de customisation visant à satisfaire les demandes les plus exigeantes. Ces poignées peuvent associer un autre matériau comme du bois, de la roche... Ou intégrer un graphisme pour des créations uniques.



POIGNÉES RONDES
ET CARRÉES
AVEC ROSETTE STANDARD



POIGNÉES
AVEC
SERRURE



SOLEAL NEXT

/ PLUS DE COULEURS



TECHNAL SE PARE DE COULEURS POUR DONNER NAISSANCE À UNE ARCHITECTURE DYNAMIQUE

Fidèle à sa logique créative et architecturale, TECHNAL a élargi sa palette de couleurs avec différentes collections. Afin de mettre en valeur la collection EXCLUSIVE®.

Au premier coup d'œil, le matériau parle de lui-même. Tantôt profondes et franches, tantôt claires et vaporeuses, les couleurs lui prêtent leur voix.

Ce choix de matériau est également mis en valeur par les rendus et finitions : le duo satiné/brillant classique est associé à des finitions texturées, mates, métallisées, pailletées, ou encore irisées.

Cette expérience visuelle et tactile rappelle l'aspect rustique de la terre, l'extrême dureté des briques, le grain de la pierre et s'appuie sur la couleur pour exprimer leur caractère unique.

Elle porte aussi la marque de l'innovation : les jeux de lumière éphémères se mêlent à la nature changeante des pigments pour recréer une matérialité inédite.

FINITIONS ET COULEURS

Une large gamme de finitions et de couleurs est disponible pour répondre aux exigences de chaque projet afin de mettre en valeur les bâtiments existants et d'offrir aux architectes et aux concepteurs une plus grande liberté de conception :

- Anodisé naturel selon les directives « QUALANOD ».
- Finitions revêtement polyester dans une large gamme de couleurs selon les directives « QUALICOAT » et « QUALIMARINE ».
- SOLEAL Next est également disponible dans des finitions laquées aux couleurs EXCLUSIVE®, pour une apparence stylisée et contemporaine.

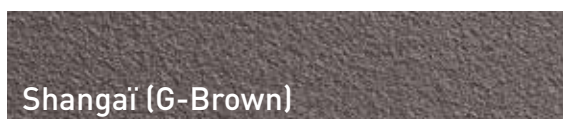
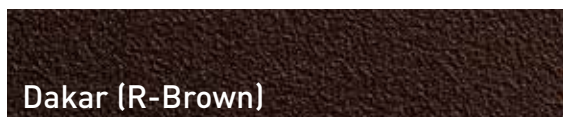
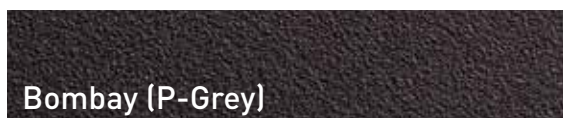
EXCLUSIVE / CLASSIC COLLECTION

La « Classic Collection » est constituée de finitions aluminium uniques aux différents effets de matières : grainés, givrés et patinés. Toutes les facettes du métal sont explorées pour faire jouer couleur, texture et lumière.

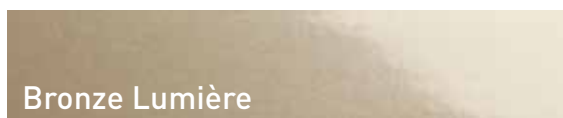


EXCLUSIVE / DOWNTOWN COLLECTION

Développée en collaboration avec des architectes, cette collection de huit teintes 100 % exclusives permet de magnifier l'aluminium. L'alliance des effets de matière et de lumière met en avant la sobriété et l'élégance de ces couleurs nuancées rappelant les matériaux naturels.



EXCLUSIVE / COLLECTION *regards d'architectes*



Bronze Lumière est une incandescence lumineuse, une texture d'énergie, une vibration silencieuse.



Un brun d'ombre, jouant sur le clair-obscur pour magnifier les teintes chaudes du bois. Une texture grainée, douce et poudrée qui accroche subtilement la lumière.



SOLEAL Next 75 Ouverture intérieure Minimal



SOLEAL Next 75 Ouverture extérieure Apparent



APPLICATIONS DU MODULE 75 MM

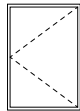
OUVERTURE INTÉRIEURE



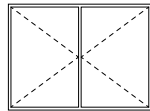
Châssis fixe



Châssis à soufflet



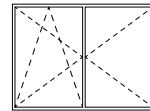
1 vantail



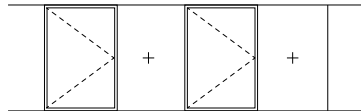
2 vantaux



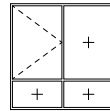
Battant-oscillant
ou oscillo-battant
1 vantail



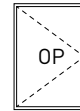
Battant-oscillant
ou oscillo-battant
2 vantaux



Fenêtres en bande filante



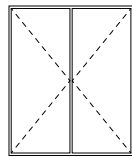
Composé fixe -
fenêtre à ouverture intérieure



Accès pompiers



Porte résidentielle
avec seuil 1 vantail

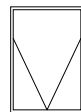


Porte résidentielle
avec seuil 2 vantaux

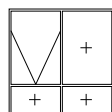


Juliet Balcony
(Garde-corps vitré)

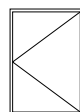
OUVERTURE EXTÉRIEURE



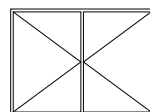
Italienne



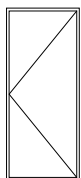
Composé fixe -
italienne



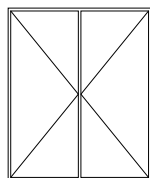
Fenêtre
1 vantail



Fenêtre
2 vantaux



Porte résidentielle
avec seuil 1 vantail



Porte résidentielle
avec seuil 2 vantaux



SOLEAL Next 65 Ouverture intérieure Minimal



SOLEAL Next 65 Ouverture intérieure Apparent



APPLICATIONS DU MODULE 65 MM

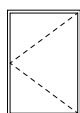
OUVERTURE INTÉRIURE



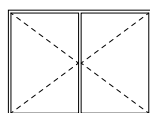
Châssis fixe



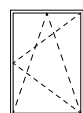
Châssis à soufflet



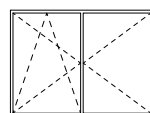
1 vantail



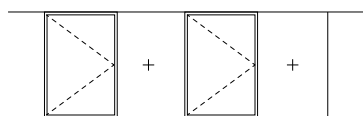
2 vantaux



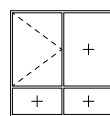
Battant-oscillant
ou oscillo-battant
1 vantail



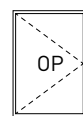
Battant-oscillant
ou oscillo-battant
2 vantaux



Fenêtres en bande filante



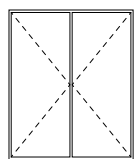
Composé fixe -
fenêtre à ouverture intérieure



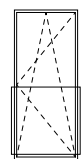
Accès pompiers



Porte résidentielle
avec seuil 1 vantail

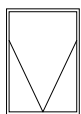


Porte résidentielle
avec seuil 2 vantaux

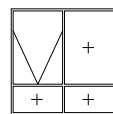


Juliet Balcony
(Garde-corps vitré)

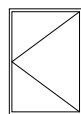
OUVERTURE EXTÉRIURE*



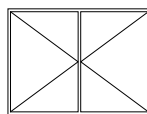
Italienne



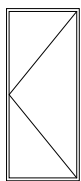
Composé fixe -
italienne



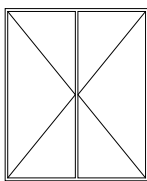
Fenêtre
1 vantail



Fenêtre
2 vantaux



Porte résidentielle
avec seuil 1 vantail



Porte résidentielle
avec seuil 2 vantaux

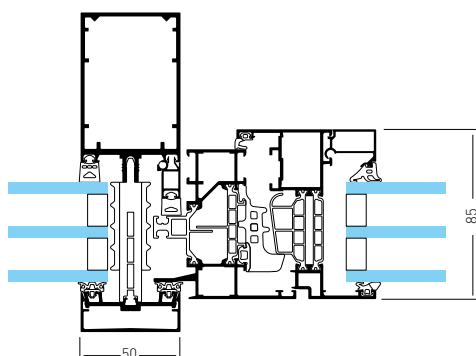
* Disponible fin 2023

SOLEAL NEXT

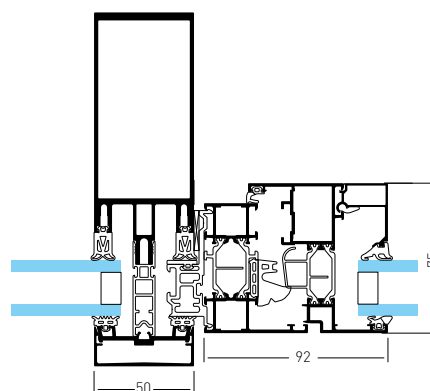
/ PLUS D'APPLICATIONS

INTÉGRATION DANS FACADE MUR-RIDEAU

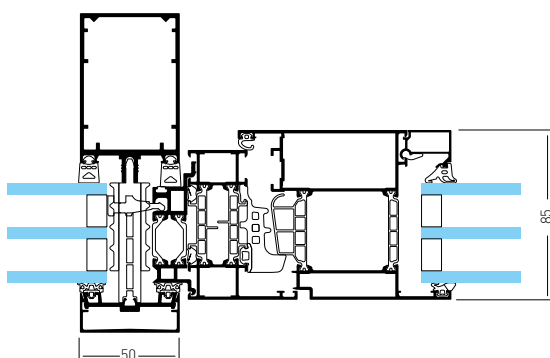
Tous les ouvrants SOLEAL Next peuvent être intégrés dans les murs-rideaux TENTAL 50 et 60.



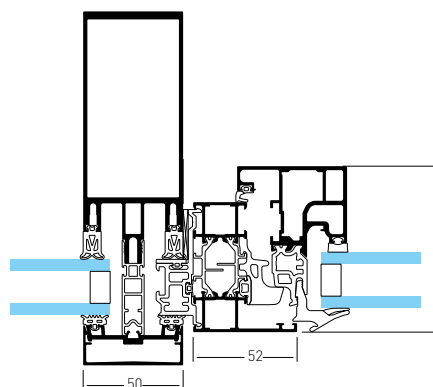
SOLEAL Next 75
Ouvrant design FLUSH affleurant, version Apparent, intégré dans TENTAL 50



SOLEAL Next 65
Ouvrant design FLUSH affleurant, version Apparent, intégré dans TENTAL 50



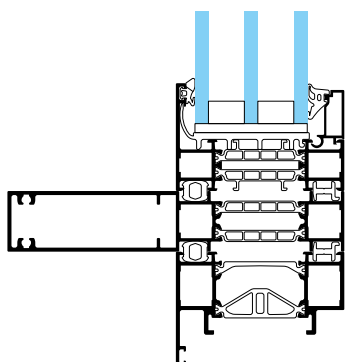
SOLEAL Next 75
Porte résidentielle, version Apparent, intégrée dans TENTAL 50



SOLEAL Next 65
Ouvrant version Minimal intégré dans TENTAL 50

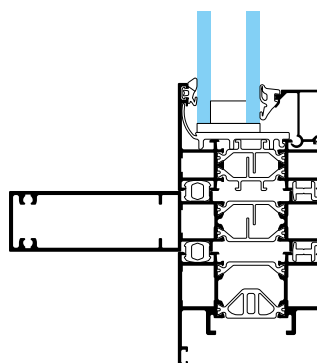
EMPILAGE

Une gamme de profilés de liaisons existent en modules de 65mm et 75mm permettant d'intégrer des châssis avec des modules de 65mm à 150 mm.



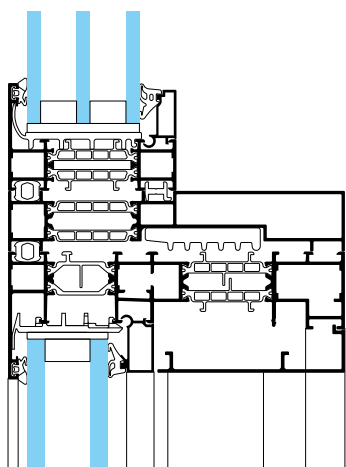
SOLEAL Next 75

Ensemble composé avec montant renforcé et intégration porte



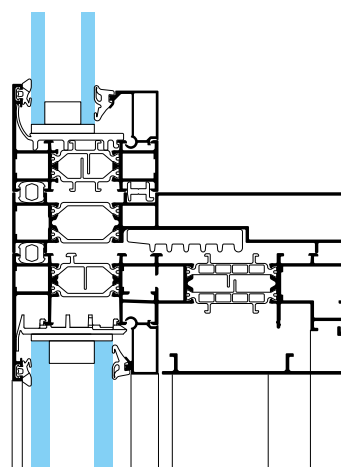
SOLEAL Next 65

Ensemble composé avec montant renforcé et intégration porte



SOLEAL Next 75

Ensemble composé avec le coulissant à frappe TIGAL



SOLEAL Next 65

Ensemble composé avec le coulissant à frappe TIGAL

SOLEAL NEXT

/ PORTE RÉSIDENIELLE

La porte résidentielle SOLEAL Next est une solution alliant la finesse des profilés de fenêtre à des quincailleries de porte apportant plus de sécurité sur les marchés résidentiels.

DEUX OPTIONS POUR LA PARTIE BASSE

- Seuil rétractable pour un passage libre tout en conservant les performances d'étanchéité
- Seuil PMR répondant à la réglementation des personnes à mobilité réduite

APPLICATIONS

- Porte 1 et 2 vantaux
- Ouverture intérieure et extérieure

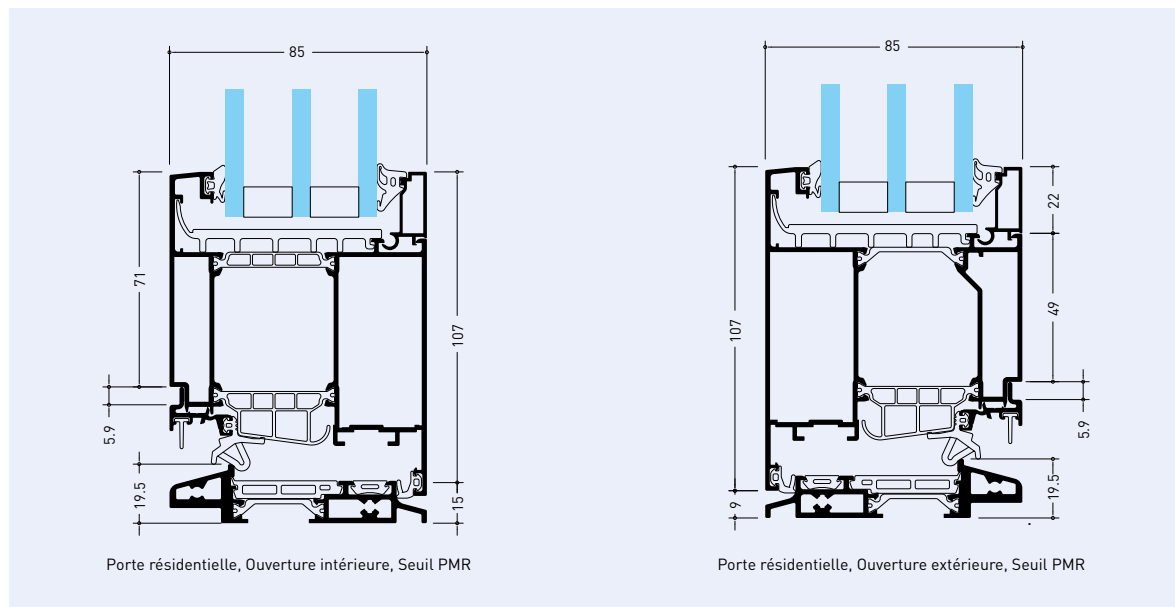
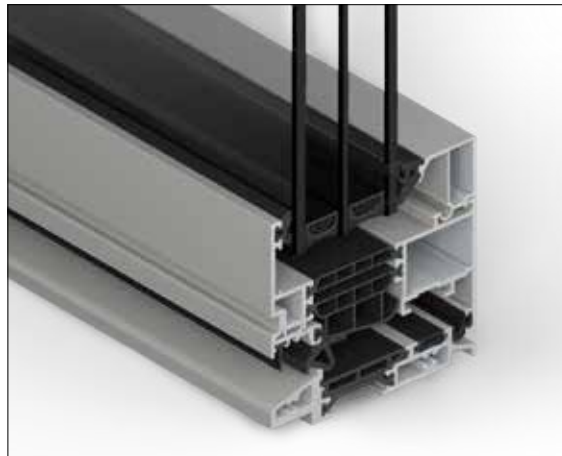
RÉSISTANCE

- Paumelles renforcées testées à 200 000 cycles
- Serrures de 1 à 4 points



/ ACCESSIBILITÉ PORTE RÉSIDENIELLE

- Dispositif adapté pour un accès facilité sur l'ensemble des applications proposées :
 - Effort de manœuvre facilité des ouvrants
 - Hauteur des poignées adaptable
- Seuil PMR :
 - Pente < 5 mm
 - Solutions 15 et 20 mm



Porte résidentielle, Ouverture intérieure, Seuil PMR

Porte résidentielle, Ouverture extérieure, Seuil PMR

SOLEAL NEXT

/ PLUS DE CONFORT

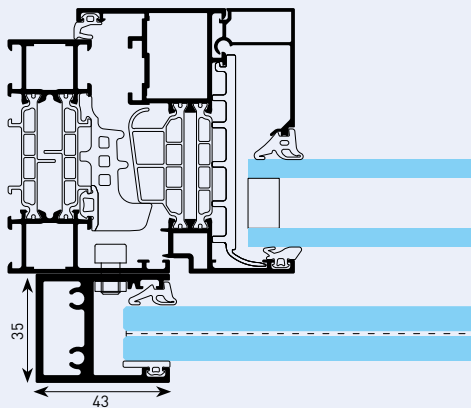
JULIET BALCONY

Intégré à la fenêtre, le garde-corps vitré est une balustrade en verre qui renforce la sécurité tout en conservant l'aspect esthétique uniforme de la surface vitrée.

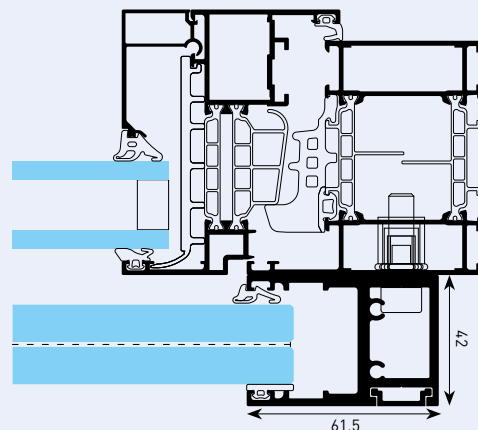
- Compatible avec les modules de 65 et 75 mm
- Installations possible du garde-corps vitré : depuis l'intérieur ou l'extérieur
- Saillie limitée à 35 mm pour les volets roulants
- Fixation sans vis visibles de l'extérieur
- Dimensions max. :
Hauteur : 1200 mm
Largeur :
- Version standard : 1300 à 1600 mm
- Version XL : 2300 à 2900 mm



VERSION STANDARD / VERSION XL

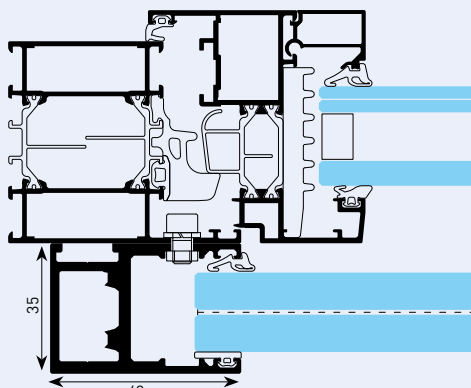


Soleal Next 75

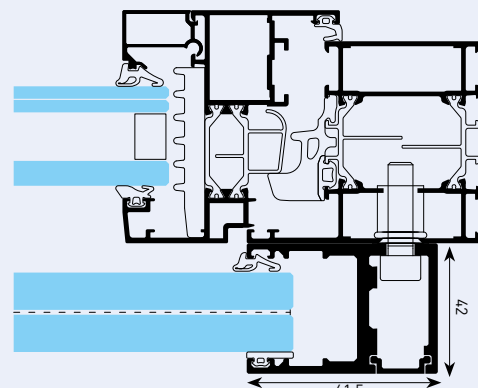


Soleal Next 75 XL

PRINCIPE DE FIXATION INTÉRIEURE / EXTÉRIEURE



Soleal Next 65 : fixation de l'intérieur



Soleal Next 65 XL : fixation de l'extérieur



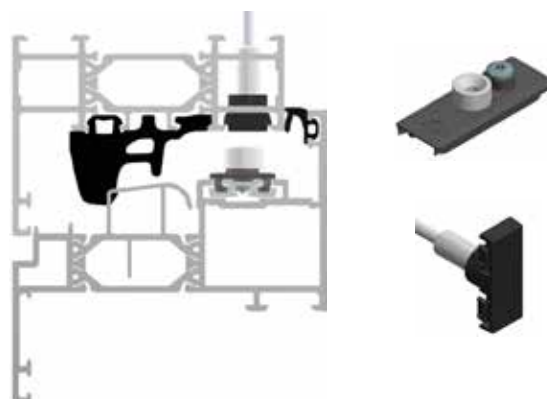
SOLEAL NEXT

/ PLUS DE CONFORT

CAPTEUR MAGNÉTIQUE

Le capteur magnétique est une option de sécurité supplémentaire qui permet d'alerter directement sur le système de domotique si une fenêtre n'est pas correctement fermée.

- Facile à installer
- Intégré au profilé



DÉTECTEUR OUVERTURE / FERMETURE CACHÉ

Le capteur d'ouverture/fermeture est intégré au profilé. Compatible avec différents systèmes de domotiques, il peut être relié à un système d'alarme pour plus de sécurité ou un système de chauffage ou climatisation pour assurer des économies d'énergie. Discret et facile à installer, ce capteur est autonome en énergie, sans-fil et sans batterie.

- Adapté aux systèmes de gestion des bâtiments : pour EnOcean
- Compatible avec la majeure partie des systèmes domotiques du marché comme la box Tahoma de Somfy
- Gestion de la climatisation (système HVAC)
- Conçu en ABS recyclé

MOTORISATION DES SYSTÈMES D'OUVERTURES POUR RÉDUIRE LES PERTES ÉNERGÉTIQUES

La motorisation peut être intégrée dans les châssis à soufflet SOLEAL Next version Apparent et Minimal, modules 65 et 75 mm.

- Installation simplifiée
- Moteur à chaîne intégré dans un bandeau rapporté laquable à la couleur du châssis
- 1 ou 2 moteurs en fonction des dimensions
- Excellente étanchéité : Classe 4 – Classe E900 Pa – Classe C3
- Micromodule optionnel disponible
- Mécanisme silencieux (< 35 dB)
- Adapté aux systèmes de gestion des bâtiments : EnOcean et Modbus RTU. Contrôle à distance des ouvertures, capteur de verrouillage à distance
- Garantie 3 ans



SOLEAL NEXT

/ SÉCURITÉ RENFORCÉE

RETARD À L'EFFRACTION

Avec une classe de résistance à l'effraction de niveau 2 ou 3, les fenêtres SOLEAL Next offrent une excellente protection contre les cambriolages. Un système de raccordement avec une serrure multipoints et le verrouillage des poignées sont également disponibles en option pour une sécurité accrue et une diminution du risque d'effraction.

APPLICATIONS

Classe de résistance à l'effraction en quincailleries cachées, suivant la norme EN-1627-30 disponible en :

- Niveau RC3 sur :
Apparent à la française 1 vantail et Oscillo-battant
- Niveau RC2 sur :
 - Châssis fixe
 - Apparent et minimal à la française 1 vantail
 - Apparent et minimal Oscillo-battant 1 vantail



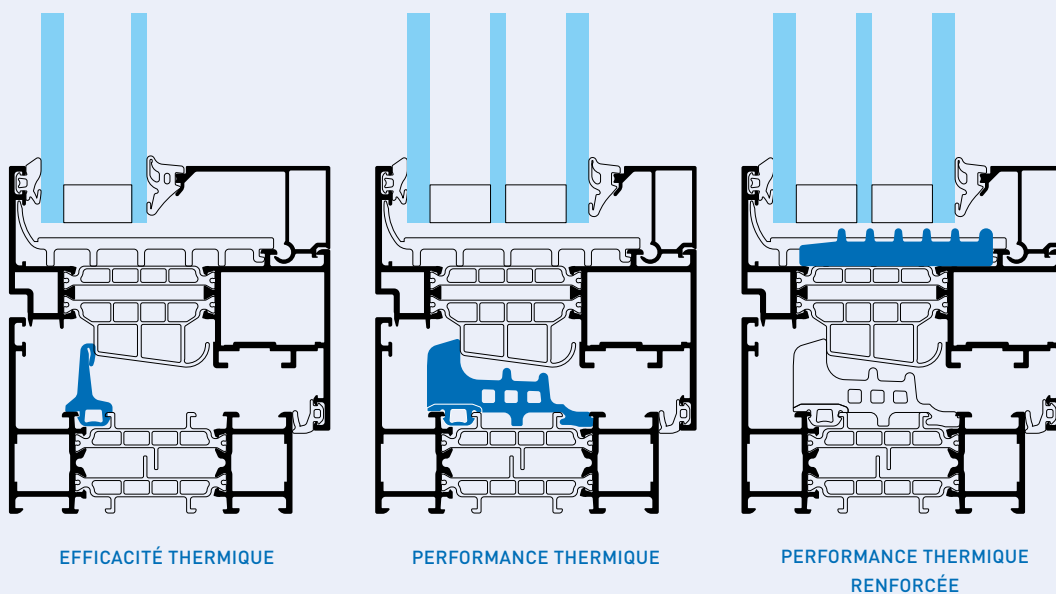
Architecte : Anne Demians

Photographe : Jean Pierre PORCHER et Martin ARGYROGLO

SOLEAL NEXT

/ PLUS DE MODULARITÉ THERMIQUE

La fenêtre SOLEAL Next s'adapte et propose une **conception modulaire** : en fonction des exigences de chaque projet, elle répond aussi bien à un besoin de configuration standard et compétitive qu'à un besoin de fenêtre à haute performance thermique.



PERFORMANCES THERMIQUES - SOLEAL NEXT 65 (résultats obtenus avec la version « Performance Thermique »)							
Applications	Dimensions l x H (mm)	U _g	1,1	1,0	1,0	0,7	0,6
		intercalaire	Swisspacer Ultimate Warm-Edge				
		vitrage	24 mm	24 mm	28 mm	36 mm	42 mm
SOLEAL Next 65 mm, ouverture intérieure, version Apparent							
Fenêtre 1 vantail	1230 x 1480	U _w =	1,4	1,3	1,3	1,1	0,98
Porte résidentielle 1 vantail	1230 x 2180	U _w =	1,4	1,3	1,3	1,0	0,93
Fenêtre 2 vantaux	1530 x 1480	U _w =	1,5	1,4	1,4	1,1	1,1
Porte résidentielle 2 vantaux	1530 x 2180	U _w =	1,4	1,4	1,3	1,0	1,0
SOLEAL Next 65 mm, ouverture intérieure, version Minimal							
Fenêtre 1 vantail	1230 x 1480	U _w =	1,4	1,3	1,3	1,0	1,0
Fenêtre 2 vantaux	1530 x 1480	U _w =	1,4	1,3	1,4	1,1	1,1

PERFORMANCES THERMIQUES - SOLEAL NEXT 75 (résultats obtenus avec la version « Performance Thermique »)							
Applications	Dimensions l x H (mm)	U _g	1,1	1,0	1,0	0,7	0,5
		intercalaire	Swisspacer Ultimate Warm-Edge				
		vitrage	24 mm	24 mm	28 mm	36 mm	42 mm
SOLEAL Next 75 mm, ouverture intérieure, version Apparent							
Fenêtre 1 vantail	1230 x 1480	U _w =	1,3	1,2	1,2	1,0	0,79
Porte résidentielle 1 vantail	1230 x 2180	U _w =	1,3	1,2	1,2	0,92	0,79
Fenêtre 2 vantaux	1530 x 1480	U _w =	1,3	1,3	1,2	1,0	0,86
Porte résidentielle 2 vantaux	1530 x 2180	U _w =	1,3	1,2	1,2	1,0	0,83
SOLEAL Next 75 mm, ouverture extérieure, version Apparent							
Fenêtre 1 vantail	1230 x 1480	U _w =	1,3	1,2	1,2	1,0	0,85
Porte résidentielle 1 vantail	1230 x 2180	U _w =	1,3	1,2	1,2	1,0	0,81
Fenêtre 2 vantaux	1530 x 1480	U _w =	1,4	1,3	1,3	1,1	0,92
SOLEAL Next 75 mm, ouverture intérieure, version Minimal							
Fenêtre 1 vantail	1230 x 1480	U _w =	1,3	1,2	1,2	1,0	0,78
Porte résidentielle 1 vantail	1230 x 2180	U _w =	1,3	1,2	1,2	0,92	0,74
Fenêtre 2 vantaux	1530 x 1480	U _w =	1,3	1,3	1,3	1,0	0,85
Porte résidentielle 2 vantaux	1530 x 2180	U _w =	1,3	1,2	1,2	1,0	0,82

U_w : Déperdition thermique du châssis

SOLEAL NEXT

/ PERFORMANCES D'ÉTANCHÉITÉ ET ACOUSTIQUE

PERFORMANCES D'ÉTANCHÉITÉ A.E.V. (air, eau, vent) - SOLEAL NEXT 65				
Applications	Dimensions L x H (mm)	Perméabilité à l'air	Étanchéité à l'eau	Résistance à la pression du vent
Fenêtre, 1 vantail, oscillo-battant, Apparent	1394 x 3044	Classe 4	Classe E1500	Classe C5
Fenêtre, 1 vantail, oscillo-battant, Apparent	1500 x 1700	Classe 4	Classe E1500	Classe C5
Fenêtre, 1 vantail, oscillo-battant, Apparent	1500 x 2300	Classe 4	Classe E1500	Classe C5
Fenêtre, 2 vantaux, oscillo-battant, Apparent	2000 x 2300	Classe 4	Classe 9A	Classe C2
Fenêtre, 1 vantail, oscillo-battant, Minimal	1500 x 1700	Classe 4	Classe E1050	Classe C5
Fenêtre, 1 vantail, oscillo-battant, Minimal	1200 x 2300	Classe 4	Classe E1050	Classe C5
Fenêtre, 2 vantaux, oscillo-battant, Minimal	1700 x 2300	Classe 4	Classe 9A	Classe C2
Fenêtre 1 Moteur, châssis à soufflet	1290 x 990	Classe 4	Classe 9A	Classe C3
Fenêtre 2 Moteurs, châssis à soufflet	2490 x 890	Classe 4	Classe E900	Classe C3
Porte résidentielle, 1 vantail, ouverture intérieure	1200 x 2300	Classe 3	Classe 3A	Classe C2

PERFORMANCES D'ÉTANCHÉITÉ A.E.V. (air, eau, vent) - SOLEAL NEXT 75				
Applications	Dimensions L x H (mm)	Perméabilité à l'air	Étanchéité à l'eau	Résistance à la pression du vent
Fenêtre, 1 vantail, oscillo-battant, Apparent	1500 x 1700	Classe 4	Classe E1500	Classe C5
Fenêtre, 2 vantaux, oscillo-battant, Apparent	2000 x 2300	Classe 4	Classe 9A	Classe C2
Fenêtre, à l'italienne sur compas, Apparent	1844 x 1844	Classe 4	Classe E1800	Classe C5
Fenêtre, 1 vantail, oscillo-battant, Minimal	1500 x 1700	Classe 4	Classe E1050	Classe C5
Fenêtre - 1 Moteur intégré, châssis à soufflet	1290 x 990	Classe 4	Classe 9A	Classe C3
Fenêtre - 2 Moteurs intégrés 1 vantail, châssis à soufflet	2490 x 890	Classe 4	Classe E900	Classe C3
Porte résidentielle, 1 vantail, ouverture extérieure	1200 x 2300	Classe 3	Classe 3A	Classe C2

PERFORMANCES ACOUSTIQUES - SOLEAL NEXT 65							
Dimensions l x H (mm)	Désignations	Vitrage			Fenêtre		
		Rw	RA	RA,tr	Rw	RA	RA,tr
Fenêtre, 1 vantail, oscillo-battant, Apparent							
1230 x 1480	4/16/6	36	35	31	36	34	31
	44.2/20/66.2	49	47	43	45	44	40
	88.2Ac/20/66.2Ac	52	51	47	47	46	44
Fenêtre, 2 vantaux, oscillo-battant, Apparent							
1450 x 2180	4/16/6	36	35	31	35	34	30
	44.2/20/66.2	49	47	43	45	44	40
	88.2Ac/20/66.2Ac	52	51	47	46	45	42
Fenêtre, 1 vantail, oscillo-battant, Minimal							
1230 x 1480	4/16/6	45	44	40	44	43	39
	44.2/20/66.2	36	35	31	35	34	32
	88.2Ac/20/66.2Ac	49	47	43	46	45	41

PERFORMANCES ACOUSTIQUES - SOLEAL NEXT 75							
Dimensions l x H (mm)	Désignations	Vitrage			Fenêtre		
		Rw	RA	RA,tr	Rw	RA	RA,tr
Fenêtre, 1 vantail, oscillo-battant, Apparent							
1230 x 1480	4/16/6	36	35	31	36	34	31
	44.2/20/66.2	49	47	43	47	46	42
	88.2Ac/20/66.2Ac	52	51	47	48	47	45
Porte résidentielle, Apparent							
1450 x 2180	4/16/6	36	35	31	35	33	30
	44.2/20/66.2	49	47	43	47	45	41
	88.2Ac/20/66.2Ac	52	51	47	47	45	42
Fenêtre, 1 vantail, ouverture extérieure							
1230 x 1480	4/16/6	36	35	31	36	34	30
	10/16/66.2Ac	45	44	40	44	42	38
	44.2Ac/20/66.2Ac	49	47	43	46	44	40
Fenêtre, 1 vantail, oscillo-battant, Minimal							
1230 x 1480	10/16/66.2Ac	45	44	40	44	43	40
	66.2Ac/12/6/12/44.2Ac	49	47	43	47	46	42
	88.2Ac/20/66.2Ac	52	51	47	48	47	45

Selon EN fenêtre 14351-1, ces performances fenêtres sont valables pour: un vitrage de RA,tr supérieur ou égal aux valeurs du vitrage testé, corrections : - 1 dB pour surface vantail de + 50% à + 100% / - 2 dB pour + 100% à + 150% / - 3 dB pour + 150% à + 200%

SOLEAL NEXT

/ ENGAGEMENT ET DÉVELOPPEMENT DURABLE

TECHNAL affirme un engagement fort en faveur de l'environnement dans tous les domaines, à travers l'utilisation de matériaux recyclés et à faible teneur en carbone, une conception adaptée à une économie circulaire et des produits fabriqués dans le cadre d'une chaîne d'approvisionnement responsable. Ces affirmations sont par ailleurs certifiées par des organisations externes afin de garantir une transparence maximale.

HYDRO CIRCAL®

L'importance que nous accordons au développement durable s'exprime à travers Hydro CIRCAL®, l'un des alliages d'aluminium les plus durables de notre secteur, que nous utilisons dans nos solutions système. Hydro CIRCAL® est une gamme d'aluminium de première qualité composé au minimum de 75 % d'aluminium recyclé en fin de vie (déchets post-consommation). Son processus de production est vérifié par un organisme tiers indépendant (DNV-GL) et confirmé par une Déclaration Environnementale Produit (EPD). Hydro CIRCAL® possède également **l'une des empreintes carbone les plus faibles au monde : 2,3 kg de CO₂ par kg d'aluminium**, soit 4,5 fois moins que la moyenne mondiale pour l'aluminium primaire.

RECYCLÉ ET RECYCLABLE

Conformément à notre philosophie d'économie circulaire certifiée, tous nos systèmes se composent en majorité de matériaux et de composants recyclables à l'infini, qui peuvent provenir de matières premières recyclées et être recyclés afin de leur donner une seconde vie, ou encore de composants réutilisables.

Cela représente approximativement **75 % de matériaux recyclés et 95 % de matériaux recyclables** (estimation interne). C'est un moyen efficace de réduire considérablement l'impact des matériaux sur le cycle de vie d'un bâtiment.

 **75% D'ALUMINIUM RECYCLÉ POST-CONSUMMATION**

Hydro CIRCAL® 75R est le premier aluminium recyclé certifié au monde. 75R signifie qu'au moins 75% du nouvel aluminium provient d'un matériau post-consommation.

 **95% D'ÉNERGIE ÉCONOMISÉE**

Grâce au recyclage des déchets aluminium post-consommation, le procédé de refonte de l'aluminium permet d'économiser jusqu'à 95 % d'énergie, tout en obtenant une matière première exactement de la même qualité.

 **85% D'ÉMISSIONS DE CO₂**

L'utilisation d'Hydro CIRCAL® 75R a pour conséquence la réduction radicale des émissions, qui atteint plus de 85 %, en comparaison avec la moyenne mondiale de la production d'aluminium primaire (18 kg de CO₂ par kg de matériau).

SOLEAL NEXT
75 % RECYCLÉ
95 % RECYCLABLE



SOLEAL NEXT

/ CERTIFICATIONS



CERTIFICATIONS « CRADLE-TO-CRADLE » (C2C)

De sa conception à la sélection des matériaux en passant par son mode de fabrication, le produit doit offrir le niveau de performance requis par le marché en réduisant, autant que possible, les impacts sur l'environnement tels que la consommation d'énergie ou les émissions de gaz à effet de serre.

Nous classons notre gamme selon les critères du label « Cradle-to-Cradle », un institut indépendant qui certifie les produits et les processus dans une perspective d'économie circulaire. Nous disposons de nombreuses séries certifiées « Cradle-to-Cradle », notamment pour la fabrication dans nos usines. Nous pouvons ainsi nous assurer que l'empreinte carbone du transport de nos produits est aussi faible que possible.

Notre gamme est en cours de certification.



ALUMINIUM STEWARDSHIP INITIATIVE (ASI)

L'ASI est une organisation de normalisation et de certification multipartite à but non lucratif. La norme ASI est la plus reconnue à l'échelle internationale. Elle couvre les aspects environnementaux, sociaux et de gouvernance (ESG) de l'ensemble de la chaîne de valeur de l'aluminium. L'évaluation repose sur la capacité à produire de l'aluminium de façon durable, de l'extraction de la bauxite à la fabrication de produits semi-ouvrés, en tenant compte du recyclage des déchets pré- et post-consommation. Hydro a été l'une des premières entreprises à bénéficier de cette reconnaissance dans le cadre de son engagement en faveur d'un avenir plus durable.

Toutes nos usines d'extrusion sont certifiées selon la Norme de performance de l'ASI.



DÉCLARATION ENVIRONNEMENTALE PRODUIT

Une Déclaration Environnementale Produit (EPD) est un document vérifié par un organisme tiers indépendant, qui transmet des informations précises, transparentes et comparables concernant les effets du cycle de vie d'un produit sur l'environnement. L'EPD ne concerne toutefois pas seulement des produits (tels qu'une fenêtre), elle peut également s'appliquer à des matériaux (comme une billette d'aluminium), à des pièces d'assemblage de produits, ou encore à des services (comme la maintenance). Ce document est utilisé dans de nombreux contextes différents, notamment pour la passation de marchés publics ou la notation des bâtiments écologiques (ex. : systèmes BREEAM, LEED, DGNB).

Notre logiciel TechDesign nous permet de générer une EPD dynamique selon les dimensions spécifiées pour des applications vitrées de tout type.





IMAGINE WHAT'S NEXT

270, rue Léon-Joulin
BP 63709 – 31037 Toulouse cedex 1
Tél. 05 61 31 28 28 – www.technal.com

